

HAYWARD™ PHANTOM



TURBO™

Attention, pour l'installation

Le présent manuel contient des informations importantes concernant l'installation, le fonctionnement et l'utilisation en toute sécurité du robot nettoyeur de piscine automatique.

Le présent Guide de l'utilisateur doit être remis au détenteur / à l'utilisateur de ce robot nettoyeur.



Guide de l'utilisateur

- Instructions de sécurité essentielles
- Instructions d'installation
- Liste des composants
- Carte d'enregistrement de garantie
- Garantie

Avertissement

Lisez attentivement ce Guide de l'utilisateur avant d'assembler et d'installer le robot nettoyeur Phantom. Ne pas suivre les avertissements de sécurité ou les instructions du Guide de l'utilisateur pourrait entraîner des dommages matériels, de graves blessures ou même la mort.

Avertissement - Risque de décharges électriques

Le robot nettoyeur automatique de piscines Phantom de Hayward a été conçu pour être relié à un connecteur de tuyau femelle fileté de 1-1/2 pouce, sur une prise balai spécifique, reliée à un surpresseur 1 H.P. Le surpresseur du robot nettoyeur doit être installé par un électricien qualifié. **Le surpresseur doit être installé en conformité avec les directives nationales sur les installations électriques et tous les règlements locaux. Ne pas respecter ces directives ou règlements pourrait entraîner de graves blessures ou même la mort.**

Avertissement - Risque de blessures

Ne pas suivre les avertissements de sécurité pourrait entraîner des dommages matériels, de graves blessures ou même la mort.

- Déconnectez et retirez toujours le robot nettoyeur et son tuyau de pression avant d'entrer dans la piscine.
- Retirez le cordon de sécurité qui sépare les parties profondes et peu profondes de la piscine avant de démarrer le Phantom. Remplacez toujours le cordon de sécurité avant d'entrer dans la piscine.
- Manipulez toujours avec prudence. Ne permettez pas que des enfants ou des animaux domestiques jouent avec le robot nettoyeur : ce n'est pas un jouet !
- **Arrêtez toujours** le surpresseur avant de manipuler le robot nettoyeur.
- Ne jamais utiliser hors de la piscine. Le robot nettoyeur Phantom et les tuyaux contiennent de l'eau propulsée sous haute pression pouvant occasionner des blessures.
- Déconnectez le tuyau de pression du connecteur mural universel avant de retirer le robot nettoyeur de la piscine.
- **Ne dirigez jamais** les jets à haute-pression du robot nettoyeur, son tuyau de pression, le manomètre de réglage ou le tuyau de balayage, vers des personnes ou des animaux domestiques.

Informations importantes

Attention - Risque d'endommagements matériels

- Démarrez toujours la pompe de filtration **avant** de démarrer le surpresseur. Si le surpresseur tourne à vide, celui-ci sera endommagé. De tels dommages ne sont pas couverts par la garantie de Hayward.

- Déconnectez et retirez toujours le robot nettoyeur et ses tuyaux de la piscine avant de nettoyer ou de rétro-rincer le filtre de la piscine.
- Après avoir effectué un contre lavage du filtre de la piscine, laissez fonctionner le système de filtration cinq minutes minimum, ou jusqu'à ce que tous les débris aient été éliminés des conduits, avant d'y reconnecter le robot nettoyeur Phantom.
- Tous nouveaux tuyaux doivent être rincés avant d'y connecter le robot nettoyeur Phantom.
- N'utilisez jamais le robot nettoyeur Phantom pour éliminer des restes de ciments ou des débris de construction dans des piscines rénovées ou neuves.
- N'utilisez jamais le robot nettoyeur Phantom pour éliminer des excès de sable (débris denses) accumulés après des orages ou des tempêtes de sable.
- Déconnectez et retirez toujours le robot nettoyeur et ses tuyaux avant d'exécuter un choc chimique dans la piscine.
- Ne faites fonctionner le robot nettoyeur Phantom que pendant la durée nécessaire au nettoyage de la piscine. Une utilisation excessive est inutile et provoquera l'usure précoce des composants du robot nettoyeur.
- Inspectez régulièrement le robot nettoyeur et ses tuyaux ; ne l'utilisez pas si vous constatez des endommagements ou si le robot nettoyeur présente des aspérités - celles-ci pourraient endommager la piscine.
- Soulevez le robot nettoyeur Phantom par son aile (composant A, page 4), jamais par le tuyau ou le sac.

Clause de non-responsabilité

- Les ciments de piscines sont affectés par l'âge, la composition chimique de l'eau, etc.
- Les ciments de piscines peuvent se détériorer au fil du temps.
- La qualité des ciments d'une piscine doit être telle qu'un aspirateur de piscine - automatique ou manuel - ne puisse pas les désintégrer.
- La qualité des ciments d'une piscine doit être telle que les ciments provoqueront l'usure du robot nettoyeur ; le robot nettoyeur ne peut provoquer l'usure des ciments.
- Les liners de piscines en vinyle sont affectés par l'âge, la lumière du soleil, la composition chimique de l'eau, etc.
- Les liners de piscine en vinyle peuvent s'affaiblir et devenir fragiles.
- Les liners de piscine en vinyle peuvent être affectés par l'installation et l'environnement de la piscine.
- Les motifs sur les liners de piscine en vinyle présentent une qualité très variable.
- Lorsque vous installez le robot nettoyeur Phantom, vous assumez la responsabilité des conditions de la piscine, son environnement et la composition chimique de l'eau.

Sommaire

Instructions de sécurité importantes	1
Clause de non-responsabilité	1
Introduction	3
Pour votre information	3
Composants principaux	4
Préparation de la piscine	5
Prise balai spécifique	5
Outils nécessaires à l'installation	5
Connexion du robot nettoyeur Phantom à la piscine	6
Installation du connecteur mural universel	6
Assemblage et dimensionnement du tuyau rigide de pression	7
Connexion du tuyau rigide de pression	8
Déconnexion d'un tuyau	8
Connexion du tuyau sur le connecteur mural	8
Actionnement du robot nettoyeur Phantom	9
Définition de la pression	9
Sac à débris de grande capacité	10
Attacher le sac à débris	10
Retirer le sac à débris	10
Vider le sac à débris	10
Sable (débris denses)	10
Actionner correctement le robot nettoyeur Phantom	11
Mouvement	11
Rotation de libération	11
Tentacule	11
Nettoyage	11
Débris fins	11
Sable (débris denses)	11
Tuyau de pression	11
Réglages du robot nettoyeur Phantom	12
Changement de la fréquence de rotation de libération	12
Changement de la came de rotation	12
Réglage de la durée de rotation	12
Sélection du fonctionnement au fond ou en surface	13
Réglage de la puissance du tentacule	13
Entretien	14
Retirer le robot nettoyeur Phantom de la piscine	14
Vider le sac à débris	14
Nettoyer le filtre en ligne	14
Tentacule	15
Rangement du robot nettoyeur Phantom	15
Préparation du robot nettoyeur pour l'hiver	15
Conditions de gel périodiques	15
Dépannage	16
Surpresseur	17
Schéma et liste de composants Phantom et des pièces de rechange	18
Garantie limitée	19

Félicitations pour avoir acquis le robot nettoyeur de piscines automatique Phantom de Hayward. Le Phantom de Hayward est le seul robot nettoyeur intégral de piscines. Le Phantom a été conçu non seulement pour nettoyer le fond et les surfaces votre piscine, mais également pour écumer la surface de l'eau - le tout, automatiquement !

Ce concept révolutionnaire offre les atouts suivants :

- **Nettoyage plus rapide**
 - Tuyère aspirante large
 - Tentacule puissant
- **Grand ramasseur de débris**
 - Grande bouche d'aspiration
 - Trois jets d'eau à haute pression
- **Nettoyage de sac moins fréquent**
 - Sac de grande capacité
 - Sac à débris facile à enlever, nettoyer et remplacer
- **Couverture totale de la piscine**
 - Propulsion par jet d'eau AquaDrive™ brevetée
 - Nettoyage et rotation de libération aléatoires
 - Remise en suspension des débris des marches pendant le nettoyage de la surface
- **Nettoie le fond de la piscine et écume la surface de l'eau**
 - Montée et plongée automatique
 - Sélecteur pour nettoyage du fond uniquement ou de la surface uniquement
- **Usure moindre du revêtement de la piscine**
 - Propulsion par jet d'eau AquaDrive brevetée : pas de roues motorisées pouvant user le revêtement
- **Installation facile**

Important

Le présent Guide de l'utilisateur est prévu pour les propriétaires de Phantom qui souhaitent installer eux-mêmes le robot nettoyeur de piscines automatique. Cependant, nous recommandons que ce soit un revendeur Hayward autorisé qui installe le robot nettoyeur.

Le surpresseur SP6050 de Hayward, acheté séparément ou conjointement avec le robot nettoyeur automatique Phantom, offre un résultat de nettoyage optimal. D'autres surpresseurs permettent d'obtenir une performance acceptable s'ils délivrent au moins 2,4 bars à 2,7 m³/H au niveau du raccord mural de la prise balai. Concernant les procédures d'installation électrique et de tuyauterie sur le surpresseur Hayward, consultez le Guide de l'utilisateur associé au surpresseur SP6050 Hayward.

Pour votre information

Date d'acquisition

Numéro de série

(situé à l'arrière du robot nettoyeur)

Nombre de tuyaux rigides utilisés

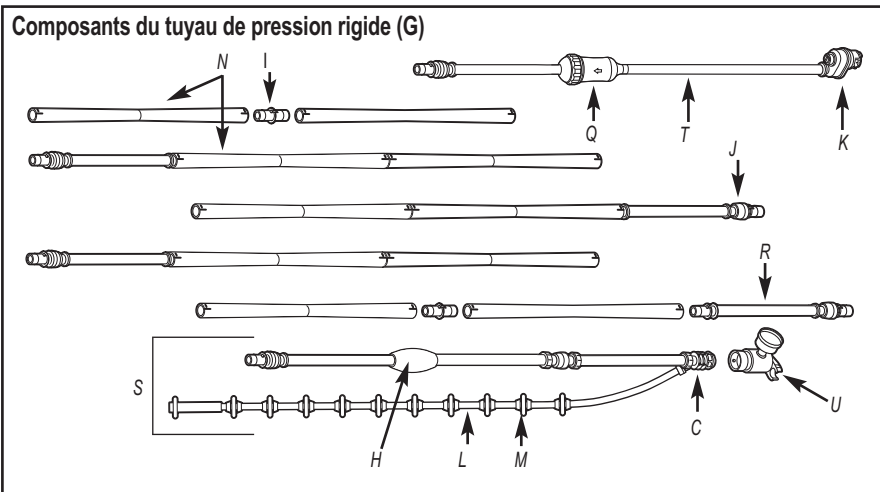
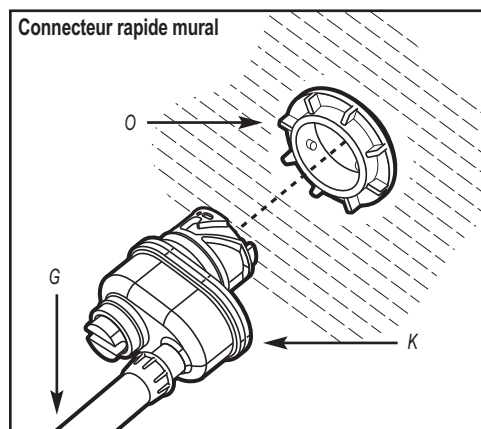
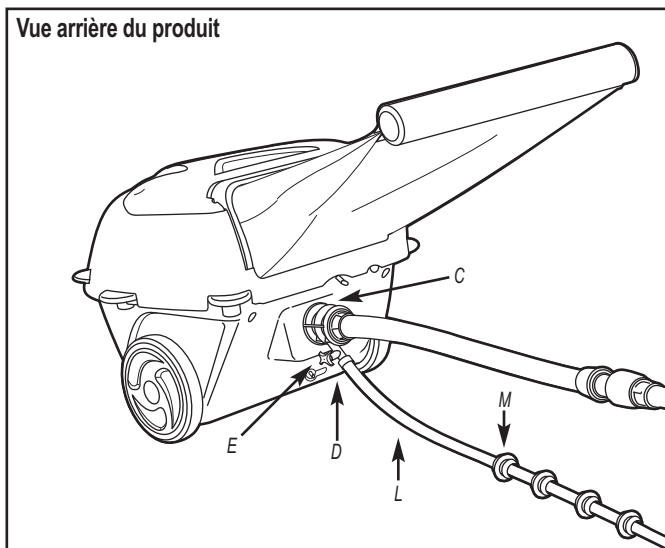
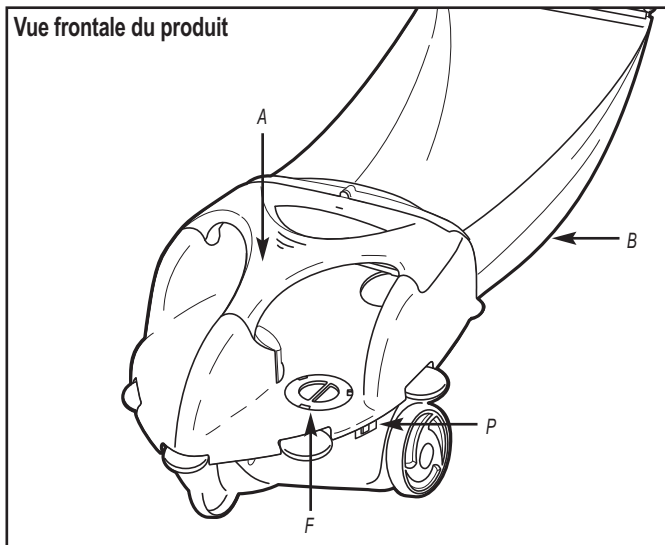
Indication du manomètre de réglage

Principaux composants

⚠ Attention - Risque d'endommagements matériels

Le tuyau peut être rangé, plié de section en section. Uniquement la première section de 90 cm du tuyau et du tentacule doivent être rangés droits, **et non embobinés**.

- A. Aile
- B. Sac à débris de grande capacité avec fermeture flottante
- C. Connecteur du robot nettoyeur
- D. Connecteur du tentacule
- E. Vis de réglage du tentacule
- F. Couvercle de came
- G. Tuyau de pression rigide
- H. Flotteur du tuyau
- I. Accouplement des tuyaux
- J. Raccord pivotant (reportez-vous aux instructions d'installation spécifiques dans le présent manuel)
- K. Connecteur rapide mural réglable
- L. Tentacule
- M. Bague d'usure
- N. Tuyaux rigides
- O. Connecteur mural universel
- P. Sélecteur Haut / Auto / Fond
- Q. Filtre en ligne
- R. Ensemble pivotant
- S. Ensemble tuyau côté robot nettoyeur
- T. Ensemble tuyau côté mur
- U. Manomètre de réglage



Le robot nettoyeur Phantom ne devrait pas être utilisé pour le nettoyage de la piscine au démarrage printanier, avant d'avoir exécuté les étapes suivantes :

1. Retirez tous les objets de la piscine pouvant empêcher le bon fonctionnement du robot nettoyeur.
2. Vérifiez si l'eau se trouve au niveau recommandé.
3. Vérifiez la composition chimique de l'eau. L'eau doit avoir le niveau d'acidité (niveau ph) approprié et ne doit pas avoir d'algues.
Remarque : Les algues peuvent porter préjudice au fonctionnement et aux performances du robot nettoyeur.
4. Nettoyez ou rétro-rincez le système de filtration sans immerger le robot nettoyeur Phantom dans la piscine.

Attention - Risque d'endommagements matériels

Déconnectez toujours le robot nettoyeur Phantom et ses tuyaux du connecteur mural universel et retirez-le de la piscine avant de nettoyer ou de rétro-rincer le système de filtration. Ne pas respecter cette consigne pourrait endommager le surpresseur et le robot nettoyeur.

5. Nettoyez le préfiltre de la pompe du système de filtration.

Remarque : Après avoir installé le robot nettoyeur Phantom, nettoyez le système de filtration à des intervalles réguliers, suivant les conditions spécifiques associées à votre piscine.

Nouvelles piscines

1. Balayez et aspirez manuellement les surfaces de nouvelles piscines *avant* d'y installer le Phantom.

Sable (débris denses)

Videz toujours le sac du Phantom lorsque du sable (ou de lourds débris) affectent la stabilité du robot nettoyeur.

Les piscines présentant des accumulations excessives de sable doivent être nettoyées manuellement avant d'y installer le Phantom.

Prise balai spécifique au surpresseur

Le robot nettoyeur a été conçu pour se connecter sur une prise balai 1-1/2 pouces spécifique, située à 15 cm sous le niveau normal de l'eau, et présentant des filetages femelles de 1-1/2 pouces.

Outils nécessaires à l'installation

- Tournevis plat pour ajuster le régulateur sur la connexion rapide murale.
- Bande de mesure pour le tuyau de pression rigide (incluse dans le sachet 1).

Connexion du robot nettoyeur Phantom à la piscine

Installation du connecteur mural universel

Constructeurs : Installez la prise balai spécifique au milieu de la longueur du bassin.

Spécifications : Prise balai spécifique dans la paroi du bassin.

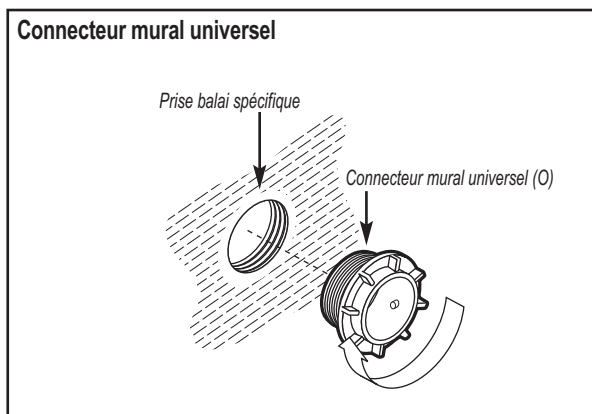
Profondeur : Minimum 15 cm sous le niveau normal de l'eau.

Dimensions : 1-1/2 pouces BSP femelle, fileté.

1. Rincez les conduits avant de poursuivre.
2. **Eteignez** le surpresseur et la pompe principale de filtration.
3. Retirez la fiche ou le connecteur mural universel existant du robot nettoyeur installé préalablement (s'il y en avait un).
4. Prenez le connecteur mural universel (composant O) et la bande Teflon® dans le sachet 1.
5. Lors de l'installation ou de la ré-installation du connecteur mural universel, appliquez de la bande Teflon® sur les filetages en plastique. Laissez nus les deux premiers filets à l'extrémité du connecteur mural universel.
6. Vissez le connecteur mural universel dans la prise balai spécifique.

Important : Tournez le connecteur mural universel sur 1 tour complet vers la droite pour engager les premiers filets. Assurez-vous que les deux composants sont engagés correctement (que les filetages correspondent) et serrez - à la main uniquement. **Il se peut que le connecteur mural universel ne puisse être vissé complètement dans la prise balai spécifique.**

Ne serrez pas excessivement.

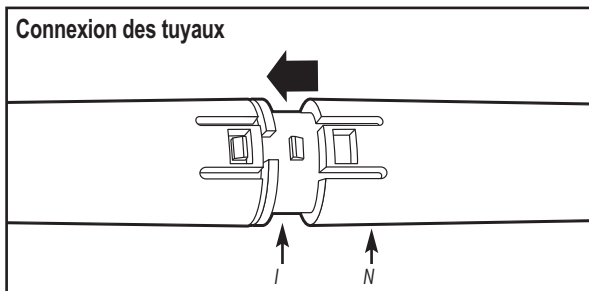


Teflon® est une marque déposée de E.I. du Pont de Nemours and Company.

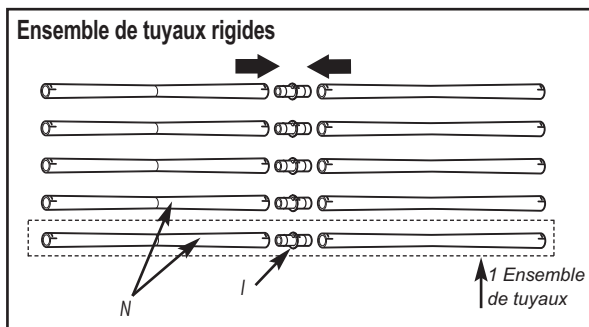
Assemblage et dimensionnement du tuyau rigide de pression

Assemblage et dimensionnement du tuyau rigide de pression

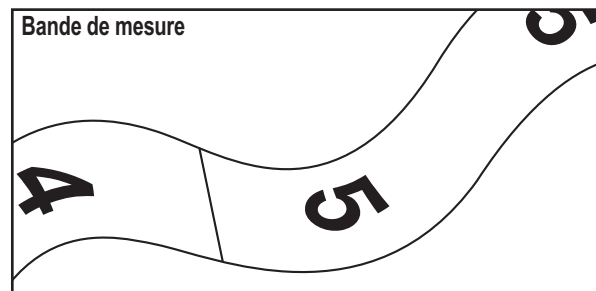
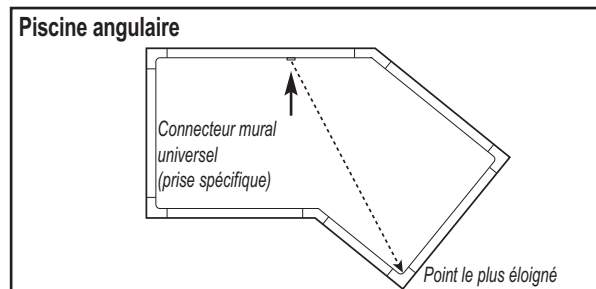
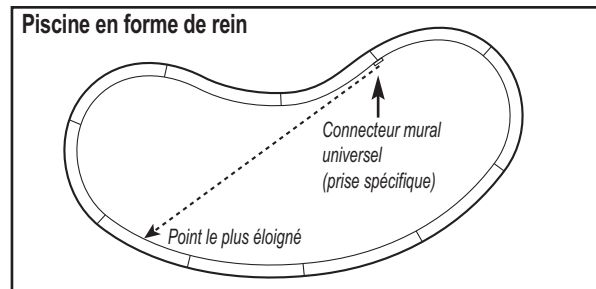
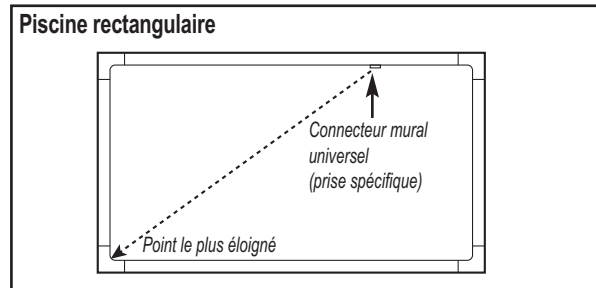
1. Ouvrez le sachet plastique portant l'étiquette 1, contenant 10 tuyaux rigides (composant N) et 5 accouplements (composant I).
2. Lubrifiez les 5 accouplements en les plongeant dans de l'eau savonneuse.
3. Alignez les pointes sur l'accouplement avec les encoches des tuyaux rigides et assemblez-les. Assurez-vous que le joint torique noir ne sorte pas de la rainure de l'accouplement (si le joint torique est visible par l'ouverture lorsque les tuyaux sont assemblés, il est sorti de la rainure et provoquera des fuites).



4. Préparez 5 ensembles en connectant 1 tuyau rigide sur chaque extrémité des accouplements.

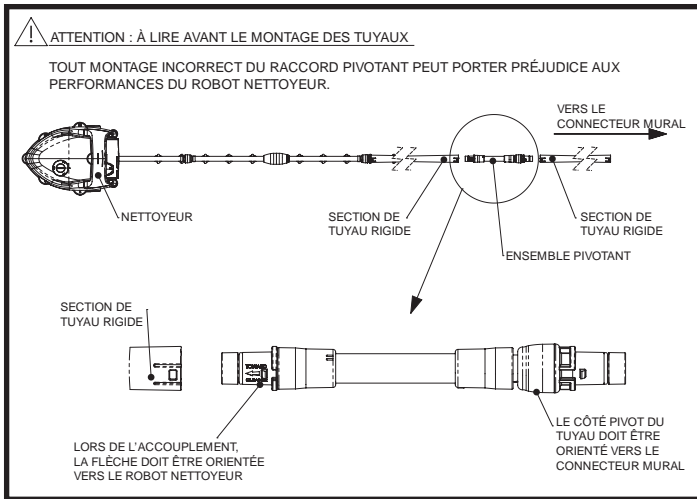


5. Prenez la bande de mesure (incluse dans le sachet 1) et fixez l'extrémité de la bande marquée «Wall Connected End » sur la margelle située directement au-dessus du connecteur mural universel.
6. Déroulez la bande de mesure, et marchez autour de la piscine au point le plus éloigné du connecteur mural universel.
Arrivé au point le plus éloigné du connecteur mural universel, tenez la bande de mesure sur la margelle de la piscine et notez le nombre de sections de tuyau rigide apparaissant sur la bande de mesure.

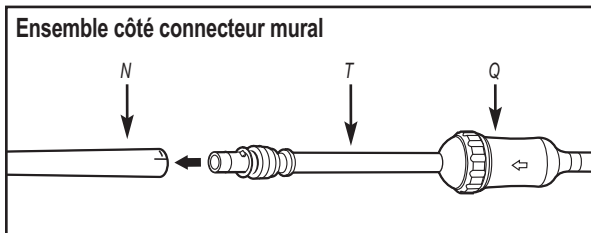


- a. **Remarque :** Si la bande de mesure indique plus de 5 ensembles de tuyaux, vous devrez acheter des ensembles de tuyaux supplémentaires (P/N AEX6000HE) auprès de votre revendeur agréé Hayward.
- b. Si la bande de mesure indique moins de 5 ensembles de tuyaux, rangez les ensembles de tuyau restants.

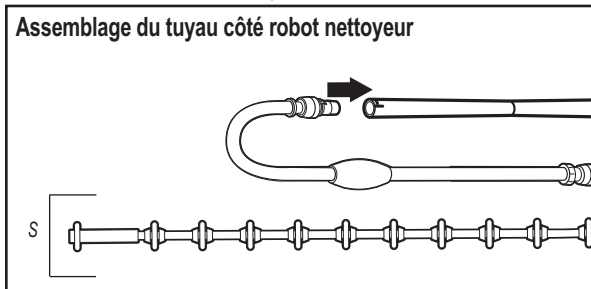
Connexion du tuyau rigide de pression à la piscine



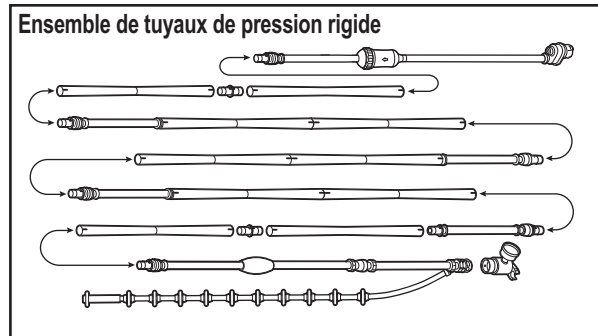
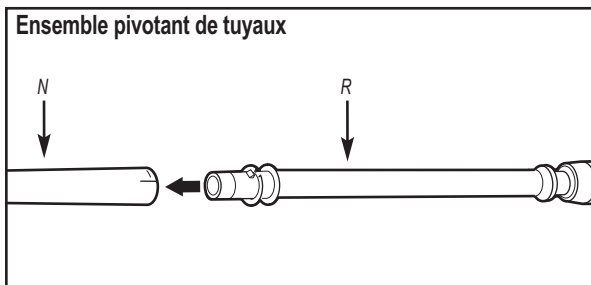
7. Lubrifiez le pivot sur l'ensemble de tuyaux de 91 cm de long, du côté du mur (composant T) dans de l'eau savonneuse, puis connectez-le sur un des ensembles de tuyaux.



8. Lubrifiez le pivot sur l'ensemble de tuyaux du côté du robot nettoyeur (composant S) dans de l'eau savonneuse, puis connectez-le sur un des autres ensembles de tuyaux.



9. Ouvrez le sachet 2 et lubrifiez les deux extrémités des ensembles pivotants (composant R) dans de l'eau savonneuse. Connectez les ensembles de tuyaux en introduisant les ensembles pivotants dans les ensembles de tuyaux.

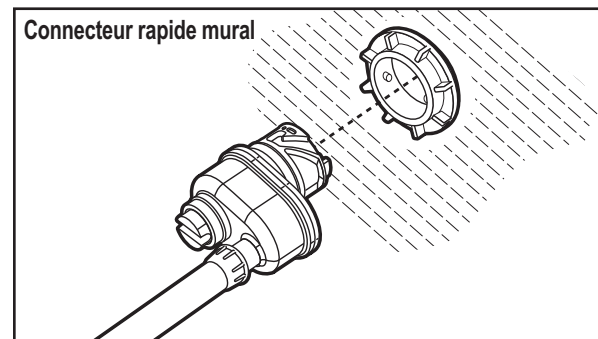


Déconnexion d'un tuyau

S'il est nécessaire de raccourcir, allonger ou remplacer un composant du tuyau rigide de pression, les connexions de pression peuvent être détachées à l'aide de deux petits tournevis.

Connexion du tuyau sur le connecteur mural

1. Avec le surpresseur et le système de filtration à l'ARRET, tenez le connecteur mural rapide de façon que le tuyau se trouve à gauche et le bouton de réglage à droite. Insérez le connecteur mural rapide dans le connecteur mural universel et tournez-le vers la gauche (sens inverse des aiguilles d'une montre) pour le verrouiller. Le tuyau devrait se trouver sous le bouton de réglage.
2. Tirez sur le connecteur rapide mural pour vérifier s'il est bien verrouillé dans le connecteur mural universel.
3. Pour **déconnecter** le tuyau, **ETEIGNEZ** tout d'abord le surpresseur et la pompe de filtration, puis poussez la connexion rapide vers le mur, tournez-la vers la droite (dans le sens des aiguilles d'une montre) et retirez-la du connecteur mural universel.



Il est essentiel que les ensembles pivotants soient installés correctement pour garantir un fonctionnement exempt d'accrochage du robot nettoyeur Phantom.

Actionnement du robot nettoyeur Phantom

Avertissement - Risque de blessures

La pompe de filtration et le surpresseur doivent être **ETEINTS** lorsque vous connectez ou déconnectez les tuyaux du robot nettoyeur.

Attention - Risque d'endommagements matériels

La pompe de filtration doit toujours être **démarrée** avant d'allumer le surpresseur, afin d'éliminer l'air dans le système. **Ne démarrez jamais** le surpresseur sans avoir **démarré** la pompe de filtration. Un surpresseur tournant à vide l'endommage et annule la garantie.

Actionnement du robot nettoyeur Phantom

1. Assurez-vous que toutes les vannes du système de filtration sont ouvertes et que l'eau arrive au surpresseur.
2. Assurez-vous que les vannes desservant le surpresseur ainsi que la prise balai spécifique sont bien totalement ouvertes.
3. Le robot nettoyeur Phantom et son surpresseur ne peuvent fonctionner que si la pompe de filtration de la piscine fonctionne.

Attention - Risque d'endommagements matériels

Omettre d'ouvrir complètement les vannes et/ou de démarrer le système de filtration, endommagera le surpresseur. Ce dommage annule la garantie liée au surpresseur.

Réglage de la pression

Important : Le robot nettoyeur ne fonctionnera pas correctement si la pression n'est pas réglée correctement. Une pression trop faible empêchera le bon mouvement et nettoyage. Une pression trop élevée provoquera l'usure prématurée des composants du robot nettoyeur et entraînera un nettoyage de mauvaise qualité.

Avertissement - Risque de blessures

Soyez prudents et tenez le connecteur (composant C) du robot nettoyeur et le manomètre de réglage (composant U) sous l'eau pour ne pas vous exposer à des jets d'eau provenant du manomètre ou du tentacule. **Ne dirigez jamais** un jet d'eau vers des personnes ou des animaux domestiques.

Fixez le manomètre sur le tuyau près du connecteur mural rapide.

1. **ALLUMEZ** la pompe du système de filtration, puis **ALLUMEZ** le surpresseur. Lisez la pression sur le manomètre relié au connecteur du robot nettoyeur. Utilisez un tournevis à tige plate pour régler le bouton de connexion rapide (voir la figure 2) jusqu'à ce que la pression atteigne 25 PSI (+/- 5 PSI) (1,7 Bar +/- 0,3 Bar).

Remarque : Le connecteur mural rapide peut être réglé de « 0 » (totalement fermé) à « 5 » (totalement ouvert). **NE FORCEZ PAS** le bouton de réglage au-delà de « 0 » ou de « 5 ».

2. Si le connecteur mural est sur la position « 5 » (totalement ouvert) et que la pression est toujours inférieure à 1,4 bar (20 PSI),

l'encrassement du filtre et du panier de la pompe, l'écoulement principal, le panier du skimmer, etc., pour déterminer la raison de la pression d'eau insuffisante dans la prise balai. Si la pression reste insuffisante, laissez votre revendeur Hayward ou une personne du service après vente vérifier le surpresseur et les conduites, pour déterminer s'ils fonctionnent correctement.

3. **ETEIGNEZ** le surpresseur et ensuite la pompe du système de filtration.
4. **Retirez le manomètre** du connecteur du robot nettoyeur. Gardez le manomètre et le Guide de l'utilisateur en sécurité.
5. Attachez le connecteur au robot nettoyeur. Le tentacule doit se trouver directement sous le tuyau de pression.
6. Placez le robot nettoyeur dans la piscine, **DEMARREZ** le système de filtration, puis **ALLUMEZ** le surpresseur.

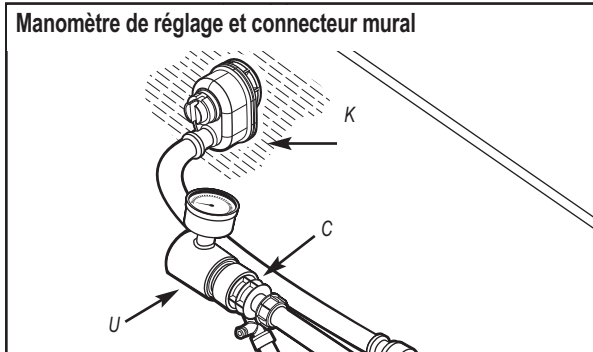


Figure 1

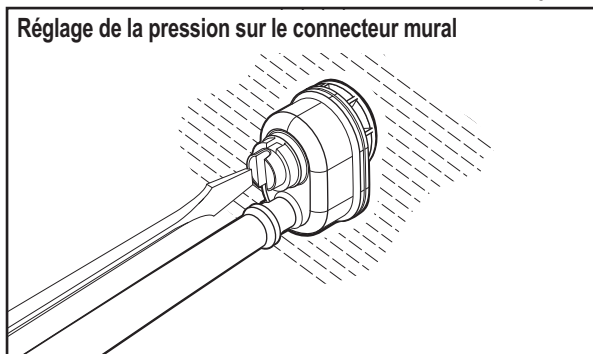


Figure 2

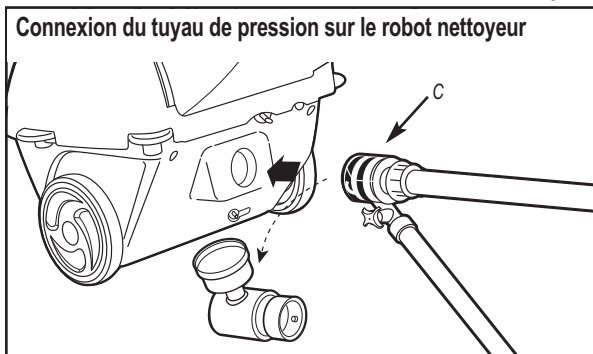


Figure 3

Sac de grande capacité

Attacher le sac à déchets (voir figure 1)

1. Placez le cadre du sac contre l'arrière du robot nettoyeur comme illustré.
2. Appuyez sur les coins supérieurs du cadre.
3. Appuyez sur le centre supérieur du cadre pour verrouiller le sac en place.

Retirer le sac à déchets (voir figure 2)

1. Tirez le centre supérieur du sac à déchets vers l'arrière (1) puis vers le haut (2).

Remarque : Si vous laissez le sac sécher, les déchets seront plus faciles à éliminer.

Vider le sac à déchets (voir figure 3)

1. Maintenez le sac au-dessus de la poubelle, ou de tout autre conteneur de déchets.
2. Retirez la fermeture flottante du sac.
3. Maintenez ouverts les bords et secouez le sac pour éliminer les déchets.
4. Remplacez la fermeture flottante sur le sac.

Sable (débris denses)

Si trop de sable ou de débris lourds sont accumulés dans le sac, il « traînera » sur le tuyau au fond, et le robot nettoyeur pourrait ne plus être en mesure de remonter à la surface. Si vous observez que le sac traîne sur le tuyau, éteignez le surpresseur et videz le sac.

Remarque : Les piscines présentant des accumulations excessives de sable doivent être nettoyées manuellement avant d'y installer le Phantom.

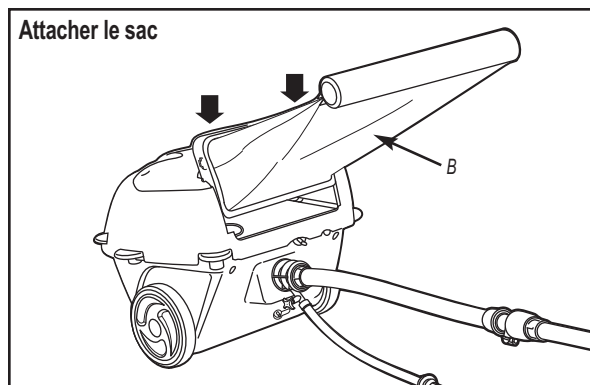


Figure 1

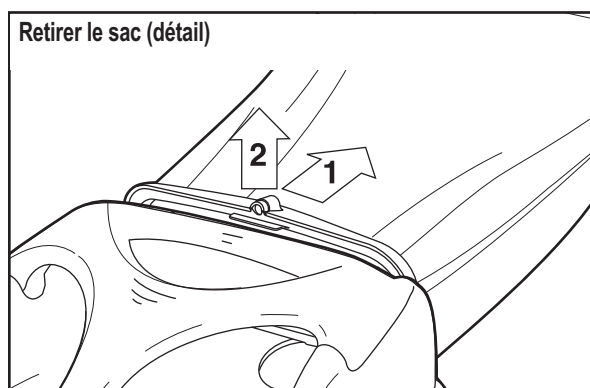


Figure 2

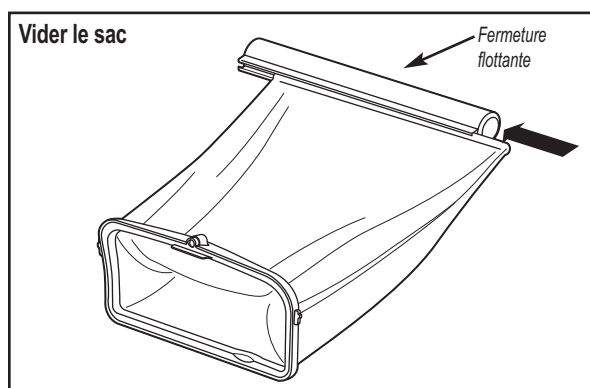


Figure 3

Utilisation correcte du robot nettoyeur

Mouvement

En mode « AUTO », et si le robot nettoyeur Phantom fonctionne correctement, il se déplacera de façon aléatoire sur le fond et la surface de la piscine. Le robot nettoyeur nettoiera le fond pendant 2/3 de son cycle et écumera la surface de l'eau pendant 1/3 du cycle. En mode « TOP » ou « BOT » (bas), le robot reste en mode Nettoyage de la surface, du fond et des parois (respectivement), jusqu'à ce que le sélecteur soit positionné sur un autre mode.

Rotation de libération

Le robot nettoyeur s'arrêtera périodiquement pour tourner dans le sens des aiguilles d'une montre afin de mieux couvrir les surfaces de la piscine et de se libérer des coins ou d'autres obstacles. Si le robot nettoyeur est arrêté dans un coin ou par un obstacle, il entamera une rotation pour se dégager, et poursuit son déplacement aléatoire en travers de la piscine. Cette came de rotation détermine la fréquence des rotations de libération. Le robot nettoyeur est livré avec 3 comes, pour des intervalles de 75, 50 (installée d'origine) ou 30 secondes (les comes de 75 et de 30 secondes se trouvent dans le sachet d'accessoires). Pour changer la fréquence des rotations, reportez-vous au chapitre « Changement de la came de rotation ».

Tentacule

Le tentacule doit se déplacer avec un mouvement lent et ondulant (tel un serpent). Il déplace les débris qui se sont accumulés dans de petits coins, pour que l'aspirateur puisse éliminer les débris à un endroit plus accessible de la piscine. Le tentacule remet aussi les débris fins en suspension pour qu'ils soient éliminés par le système de filtration de la piscine. **Les bagues du tentacule sont des pièces d'usure.** Lorsqu'ils sont usés jusqu'à la ligne extérieure (ligne d'usure), remplacez les bagues d'usure (P/N AEX5006A) - un sachet de bagues supplémentaires est inclus. Si le tentacule est percé, il doit être remplacé par un tentacule neuf, pièce originale de Hayward (P/N AEX5000RSA).

Nettoyer

Lorsque le robot nettoyeur est sur le fond ou sur les parois, les débris sont aspirés par la bouche du robot, passent par le tube d'aspiration et sont retenus par le sac. Lorsque le robot nettoie la surface, des jets d'eau propulsent les débris dans le sac, où ils resteront jusqu'à ce que l'utilisateur le vide. Le robot pourrait ne pas éliminer tous les débris au premier passage, mais votre piscine devrait être propre en moins de 3 heures (selon la taille et la forme de la piscine et la quantité de débris dans la piscine).

Observez le fonctionnement du Phantom à des intervalles réguliers et videz le sac à débris si nécessaire. Ne faites fonctionner le Phantom que pendant la durée nécessaire au nettoyage de la piscine. Une utilisation excessive est inutile et provoquera l'usure prématurée du robot.

Débris fins

Le sac de grande capacité, tout comme celui d'autres robots à pression, ne retient pas des débris très fins, comme des poussières.

Les poussières passeront à travers le sac en suspension dans l'eau et seront retenus par le système de filtration de la piscine.

Sable (débris denses)

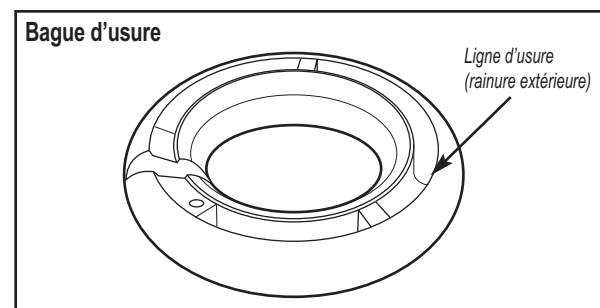
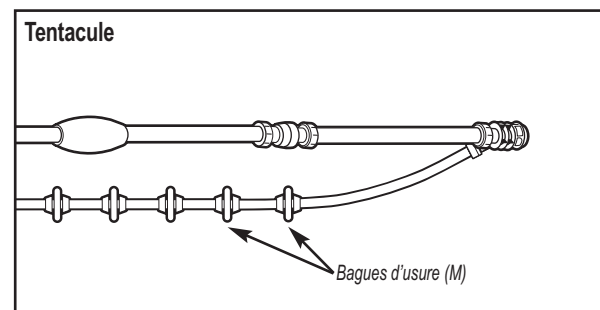
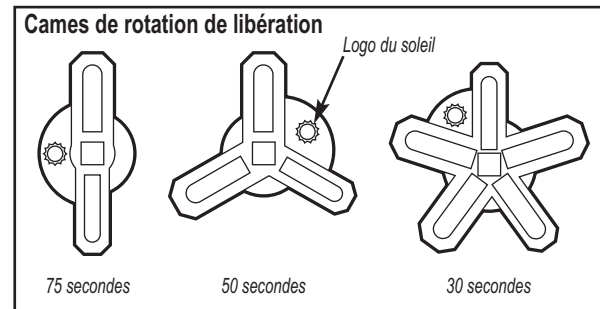
Si trop de sable ou de débris lourds sont accumulés dans le sac, il « traînera » sur le tuyau au fond, et le robot nettoyeur pourrait ne plus être en mesure de remonter à la surface. Si vous observez que le sac traîne sur le tuyau, éteignez le surpresseur et videz le sac.

Les piscines avec des accumulations excessives de sable doivent être nettoyées manuellement avant d'y installer le Phantom.

Le Phantom a été conçu pour fonctionner avec 1/2 tasse de sable et le reste de son sac rempli de feuilles, glands, herbes, etc.

Tuyau de pression

Ce tuyau a été conçu pour réduire au minimum la formation de boucles et de nœuds. La plupart du temps, la majeure partie du tuyau de pression devrait rester immergée. Si le tuyau forme une boucle, le robot nettoyeur s'en sortira tôt ou tard. Dans les rares cas où le tuyau forme un nœud ou s'accroche, la portée du robot sera limitée. Retirez les nœuds et/ou les obstacles pour rétablir la portée idéale.



Réglages du robot nettoyeur Phantom

Avertissement - Risque de blessures

ÉTEIGNEZ la pompe du système de filtration et le surpresseur avant d'effectuer des réglages sur le robot nettoyeur. Exécutez toujours les réglages hors de la piscine. Dans le cas contraire, vous pourriez vous blesser.

Changement de la fréquence de rotation de libération

- Pour la plupart des piscines, il ne sera pas nécessaire de modifier la fréquence de la rotation.
- Le robot est livré avec la came de rotation à 3 branches, qui déclenche une rotation toutes les 50 secondes. Cette fréquence est appropriée pour la plupart des piscines.
- Les petites piscines ou piscines comptant de nombreux coins ou autres obstacles pourraient avoir besoin de rotations plus fréquentes. Pour de telles piscines, ouvrez le couvercle de came et remplacez la came à 3 branches par la came à 5 branches pour une rotation toutes les 30 secondes.
- Les grandes piscines ou piscines avec peu de coins ou autres obstacles, pourraient avoir besoin de rotations moins fréquentes. Pour de telles piscines, ouvrez le couvercle de came et remplacez la came à 3 branches par la came à 2 branches pour une rotation toutes les 75 secondes.
- L'objectif est de maximiser le temps de nettoyage et de minimiser le temps de rotation.
- Si le robot nettoyeur passe trop de temps devant un obstacle en attendant une rotation, utilisez une came avec davantage de branches pour obtenir plus de rotations.
- Si le robot nettoyeur ne doit que rarement effectuer une rotation, une came avec moins de branches pour des rotations moins fréquentes augmentera l'efficacité du nettoyage.
- Si le robot nettoyeur a tendance à rester dans la partie profonde (et ne pas nettoyer suffisamment la partie peu profonde) dans les piscines avec une pente très prononcée ou particulièrement longue entre les deux parties, nous recommandons d'utiliser la came avec moins de branches : elle favorisera des parcours plus longs.

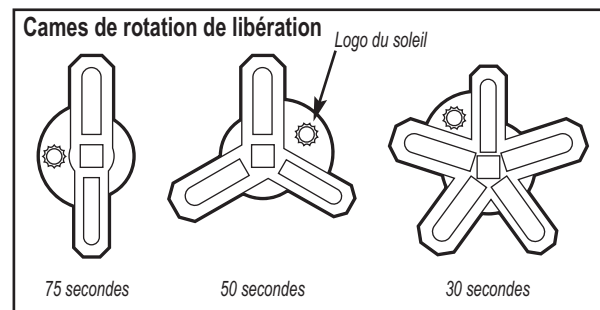
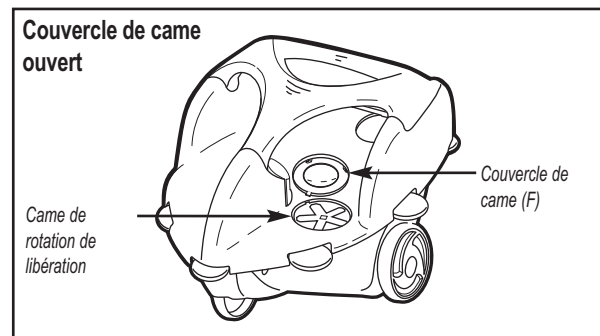
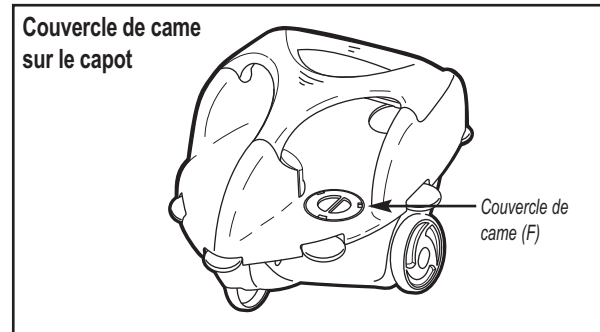
Changement de la came de rotation de libération

1. Tournez le couvercle de came dans le sens des aiguilles d'une montre pour l'ouvrir.
2. Retirez la came de rotation.
3. Placez la came désirée sur l'axe.
4. Gardez les comes non utilisées dans le sachet d'accessoires rangez-le avec le Guide de l'utilisateur en sécurité.
5. Refermez le couvercle de came.

Réglage de la durée de rotation

Chaque came a un côté « été » et un côté « hiver » (logos du soleil et du flocon de neige). Généralement, le côté « été » est préféré. Si l'eau de la piscine est froide (inférieure à 15° C), le tuyau de pression devient plus rigide et pourrait empêcher les rotations du robot. La came « hiver » favorisera des durées de rotation plus longues, et le nettoyeur fonctionnera mieux dans l'eau froide.

1. Tournez le couvercle de came pour l'ouvrir.
 2. Retirez la came, retournez-la et remplacez la came de façon que le logo désiré (soleil ou flocon de neige) soit dirigé vers le haut.
- Si le robot nettoyeur doit faire plus de trois rotations pour se libérer d'un obstacle, utilisez le côté « hiver ».
 - Si le robot nettoyeur fait régulièrement des rotations de plus de 3/4 de tour, utilisez le côté « été ».

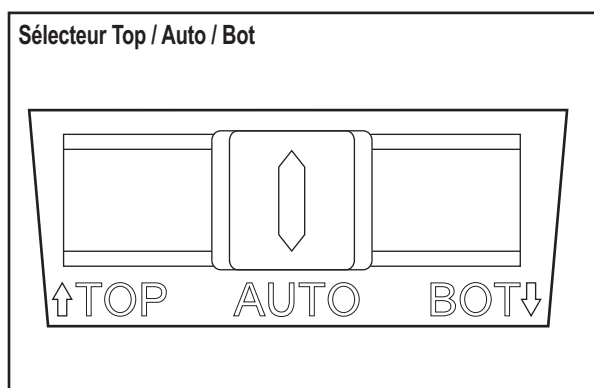


Sélection du fonctionnement au fond ou en surface

Le sélecteur Fond / Surface (Composant P, page 4) est paramétré sur "AUTO" en usine. Le robot nettoyeur nettoiera automatiquement le fond pendant 2/3 de son cycle et écumera automatiquement la surface de l'eau pendant 1/3 du cycle.

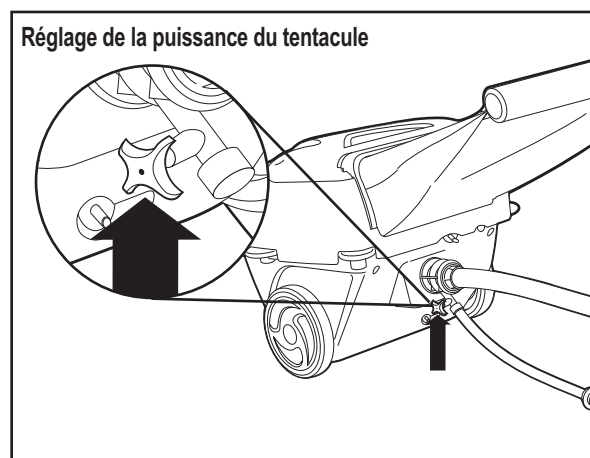
Il peut facilement être réglé de manière à se concentrer sur les sections de la piscine présentant la plupart des débris.

- Pour nettoyer **UNIQUEMENT** le fond et les parois de la piscine, déplacez le sélecteur vers la droite, sur "BOT".
- Pour écumer **UNIQUEMENT** la piscine, déplacez le sélecteur vers la gauche, sur "TOP".



Réglage de la puissance du tentacule.

- Pour la majorité des piscines, il ne sera pas nécessaire de régler la puissance du tentacule.
- Observez le fonctionnement du robot nettoyeur Phantom dans la piscine. Le tentacule doit se déplacer d'un mouvement lent et ondulant (tel un serpent).
- **Le tentacule ne bouge pas** : Si le tentacule ne bouge pas d'un côté à l'autre, mais qu'il se traîne simplement derrière le robot, vérifiez si le tuyau n'est pas percé. Vérifiez s'il y a des débris derrière la vis de réglage ou dans l'orifice de propulsion (jet) du tentacule.
- **Le tentacule ne bouge que lentement ou pas du tout** : Tournez la vis de réglage dans le sens contraire des aiguilles d'une montre pour accroître la puissance du tentacule.
- **Le tentacule propulse régulièrement de l'eau hors de la piscine** : Tournez le bouton de réglage dans le sens des aiguilles d'une montre pour réduire la puissance du tentacule.
Remarque : N'enlevez pas complètement la puissance du tentacule. Cela pourrait provoquer des nœuds ou des accrochages.



Retirer le robot nettoyeur Phantom de la piscine

Avertissement - Risque de blessures

La pompe de filtration et le surpresseur doivent être **ETEINTS** lorsque vous connectez ou déconnectez les tuyaux ou le robot nettoyeur.

1. **ÉTEIGNEZ le surpresseur, puis la pompe du système de filtration.** Si vous ne remplacez pas le robot nettoyeur avant le prochain cycle de synchronisation du surpresseur, **DESACTIVEZ** le synchronisateur du surpresseur. Le surpresseur **ne doit jamais fonctionner** sans le robot. **Dans le cas contraire, vous pourriez vous blesser gravement.**

Attention - Risque d'endommagements matériels

Ne démarrez jamais le surpresseur sans avoir connecté le robot nettoyeur. Vous risqueriez d'endommager le moteur de la pompe, et d'annuler la garantie du surpresseur.

2. Depuis le capot de la piscine, insérez le connecteur mural rapide dans le connecteur mural universel, et faites le tourner vers la droite (dans le sens des aiguilles d'une montre).
3. Retirez le connecteur mural rapide du connecteur universel.
4. Prenez le robot nettoyeur par son aile et retirez-le de la piscine.
5. Déconnectez le connecteur du robot nettoyeur Phantom.
6. Posez à plat le tuyau de pression et la prise balai côté robot nettoyeur.

Important : Maintenez toujours à plat et droit le tuyau de pression et la prise balai côté robot nettoyeur, **non embobiné**. Le robot nettoyeur pourrait ne pas fonctionner correctement si ces tuyaux sont pliés.

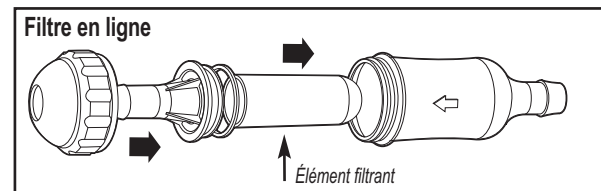
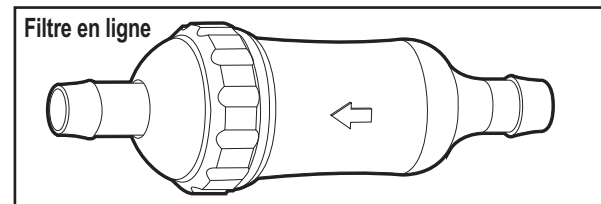
Vider le sac à débris

- Videz régulièrement le sac. Ne continuez pas à utiliser le Phantom lorsque le sac est plein.
 1. Tenez le sac au-dessus d'une poubelle ou un autre conteneur de débris.
 2. Retirez la fermeture flottante du sac.
 3. Maintenez ouverts les bords et secouez le sac pour éliminer les débris.
 4. Remplacez la fermeture flottante sur le sac.
- **Sable (débris denses) : Videz immédiatement le sac du Phantom lorsqu'il contient trop de sable (ou de lourds débris).** Si vous observez que le nettoyeur ne peut pas monter à la surface en mode TOP ou AUTO, OU lorsque le sac traîne sur le tuyau, **ÉTEIGNEZ le surpresseur et videz le sac.**
- Lorsque le sac est plein de feuilles ou d'autres débris, ces débris peuvent emprisonner de l'air dans le sac lorsque le robot nettoyeur écume la surface de l'eau. Si l'air emprisonné empêche que le robot ne redescende au fond de la piscine, videz le sac à débris.

NE FAITES PAS fonctionner le Phantom s'il flotte sur le côté ou à l'envers.

Nettoyer les filtres en ligne

1. Le filtre en ligne (composant Q) est situé derrière le connecteur mural rapide (composant K).
2. Pour retirer l'élément filtrant du filtre en ligne, dévissez le couvercle du filtre en ligne et retirez l'élément.
3. Éliminez les débris de l'élément et rincez-le. **Important :** Si l'élément est régulièrement obturé, le système de filtration de la piscine ne fonctionne pas correctement ou il y a un problème dans le circuit hydraulique.
4. Placez l'extrémité ouverte de l'élément dans l'extrémité de sortie du filtre en ligne et revissez le couvercle. **Important :** Assurez-vous que le joint torique est en place et correctement positionné.

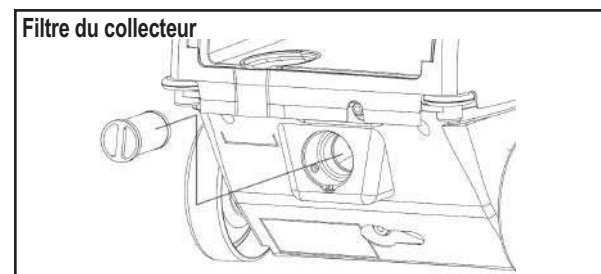


Attention - Risque d'endommagements matériels

Ne démarrez jamais le robot sans avoir installé l'élément filtrant.

Faire fonctionner le robot nettoyeur sans l'élément filtrant endommagera le mécanisme interne du robot nettoyeur.

5. L'élément filtrant du collecteur d'entrée se trouve dans le collecteur d'entrée lorsque le tuyau est retiré aux fins de stockage.
6. S'il existe des débris dans le filtre, ils peuvent être éliminés pour le nettoyage en saisissant la barre, et en la tirant doucement tout en la faisant pivoter.
7. Effectuez un rinçage pour vous assurer que l'ensemble des débris et du sable ont disparu de l'élément filtrant d'entrée.
8. Avant de remplacer le collecteur, vérifiez qu'aucun débris n'est visible à l'entrée du collecteur. Si vous pouvez observer du sable ou des débris, rincez doucement le collecteur à l'aide d'un tuyau d'arrosage, dont l'admission est dirigée vers le bas.

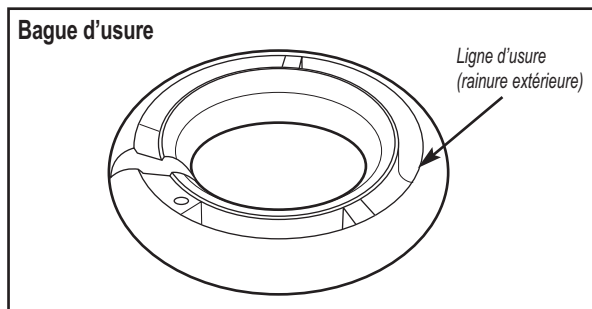


Veillez utiliser uniquement les pièces de rechange originales de Hayward.

Ranger le robot nettoyeur Phantom

Tentacule

- Les bagues du tentacule s'useront si le robot nettoyeur est utilisé dans une piscine en béton ou maçonnée.
- Lorsqu'elles sont usées jusqu'à la ligne extérieure (ligne d'usure), remplacez les bagues d'usure (P/N AEX5006A).
- Vérifiez si le tentacule n'est pas percé (si nécessaire, remplacez par le composant P/N : AEX5000RSA).



Certains composants s'useront du fait du fonctionnement normal. Pour assurer des performances de grande qualité, **insistez que l'on vous livre des pièces de rechange originales de Hayward** (l'utilisation de composants ne provenant pas de chez Hayward annulera la garantie du robot nettoyeur Phantom). Les composants suivants peuvent être remplacés par l'utilisateur et sont soumis à l'usure normale.

1. **Tentacule** : Lorsque le tentacule est percé, vous devez le remplacer. Dévissez l'écrou métallique du tuyau et retirez le tentacule (Numéro de pièce de rechange : AEX5000RSA) du connecteur du nettoyeur. Installez un nouveau tentacule sur le connecteur du robot nettoyeur.
2. **Sac de grande capacité avec fermeture flottante** : Le sac doit être remplacé s'il est déchiré (numéro de composant : AEX6000BA).
3. **Raccord tournant** : si un raccord tournant ne tourne plus facilement ou s'il présente des fuites durant le fonctionnement du robot nettoyeur, il doit être remplacé.

Ranger le robot nettoyeur Phantom

1. **ETEIGNEZ le surpresseur** et paramétrez le synchronisateur de telle sorte que le surpresseur ne soit pas activé quand le robot nettoyeur Phantom se trouve hors de la piscine (**N'actionnez jamais le surpresseur** quand le robot nettoyeur n'est pas connecté).
2. Retirez le connecteur mural rapide du connecteur mural universel. Vous pouvez laisser en place le connecteur universel.
3. Le robot nettoyeur Phantom est fabriqué avec les meilleures matières disponibles. Cependant, nous recommandons de le ranger à plat sur ses roues, dans un endroit ombragé, pour le protéger des rayons directs du soleil lorsqu'il est en dehors de la piscine.
4. Rangez toujours droit et à plat l'ensemble du tuyau de pression côté robot nettoyeur (composant S), **non embobiné**. Les sections rigides de tuyau peuvent se replier l'une sur l'autre, de façon à plier les tuyaux intermédiaires. Rangez les tuyaux à l'ombre, si possible.

Préparer le robot nettoyeur pour l'hiver

Lorsque vous allez hiverner votre piscine, vider toute l'eau du robot nettoyeur Phantom (en le tournant lentement dans toutes les directions) et ses tuyaux. Rangez le robot nettoyeur Phantom à l'intérieur pour éviter que ses mécanismes internes ne gèlent.

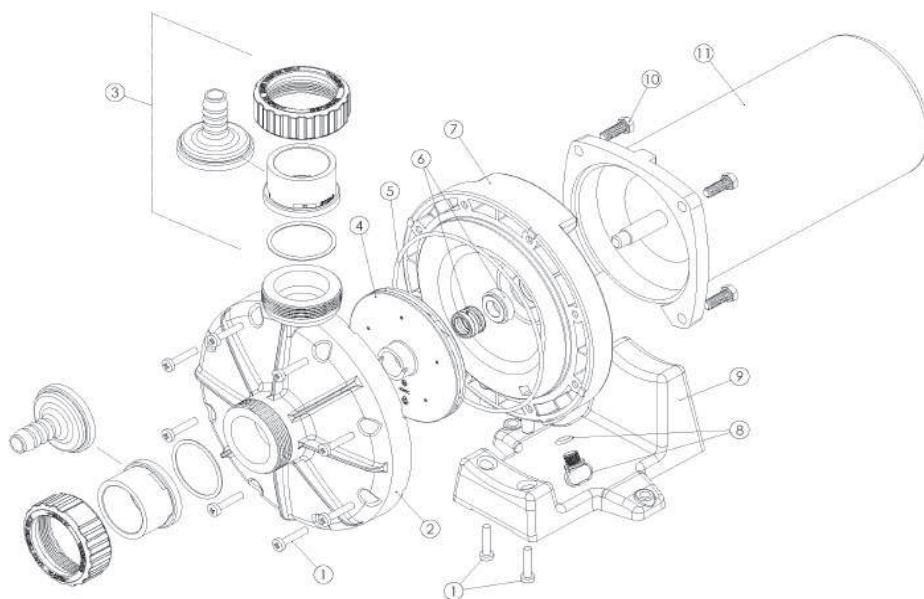
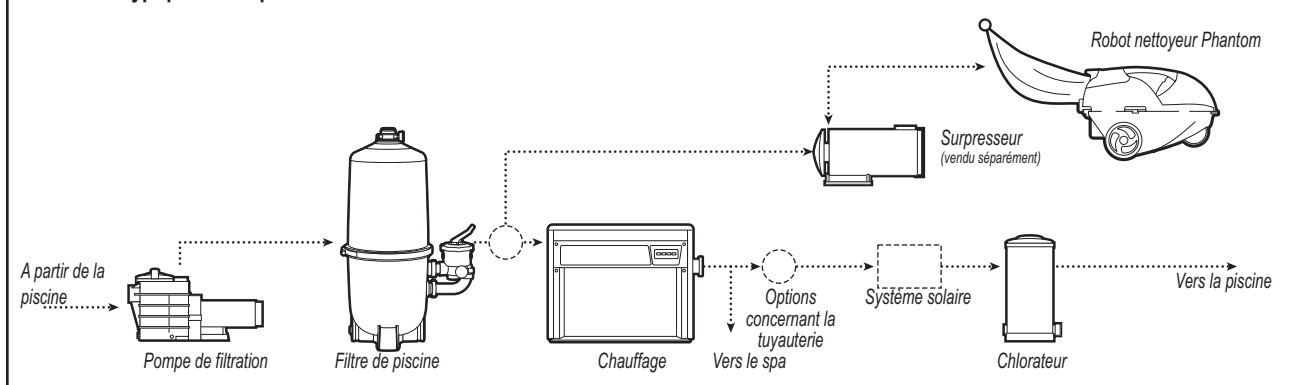
Conditions de gel périodiques

Si vous habitez une zone où des conditions de gel surviennent périodiquement, mais que les équipements de la piscine sont maintenus en service, il est très important que le système de filtration et le robot nettoyeur Phantom fonctionnent à l'instant où le gel le plus intense survient (normalement entre 3 et 7 heures du matin). Faire fonctionner le robot nettoyeur Phantom lors de cette période, assurera qu'il ne sera pas endommagé et peut empêcher que l'eau de la piscine soit gelée.

Pour de l'assistance technique, appelez le :
(33) 825 000 549 (France) (0,15 €/min TTC)

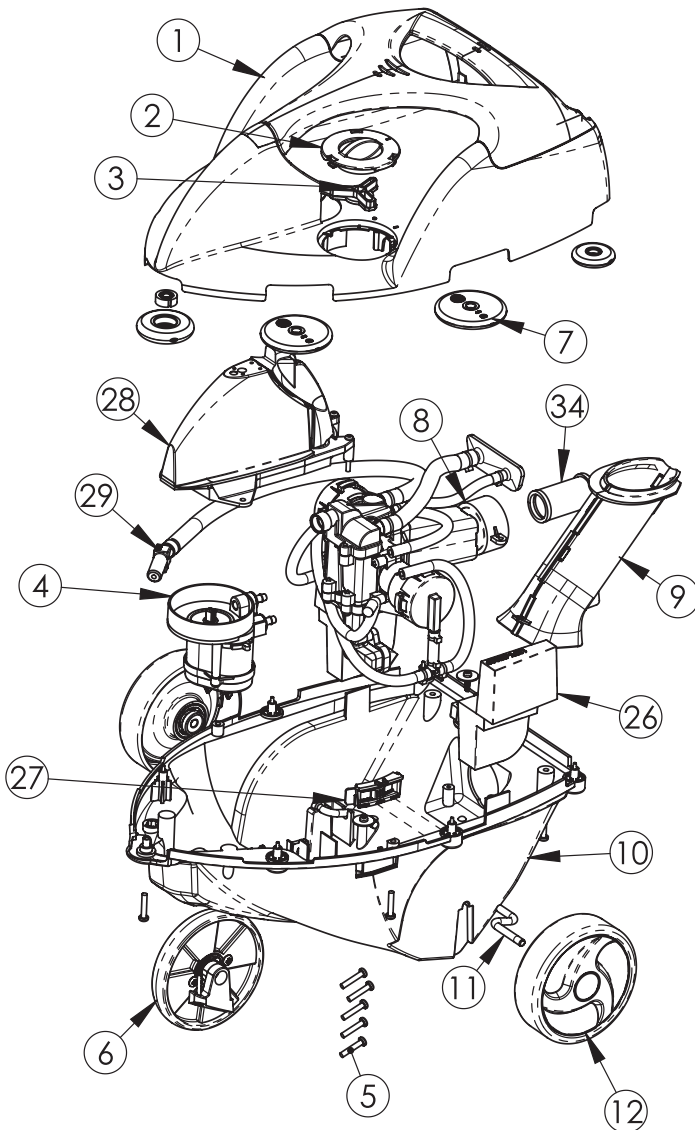
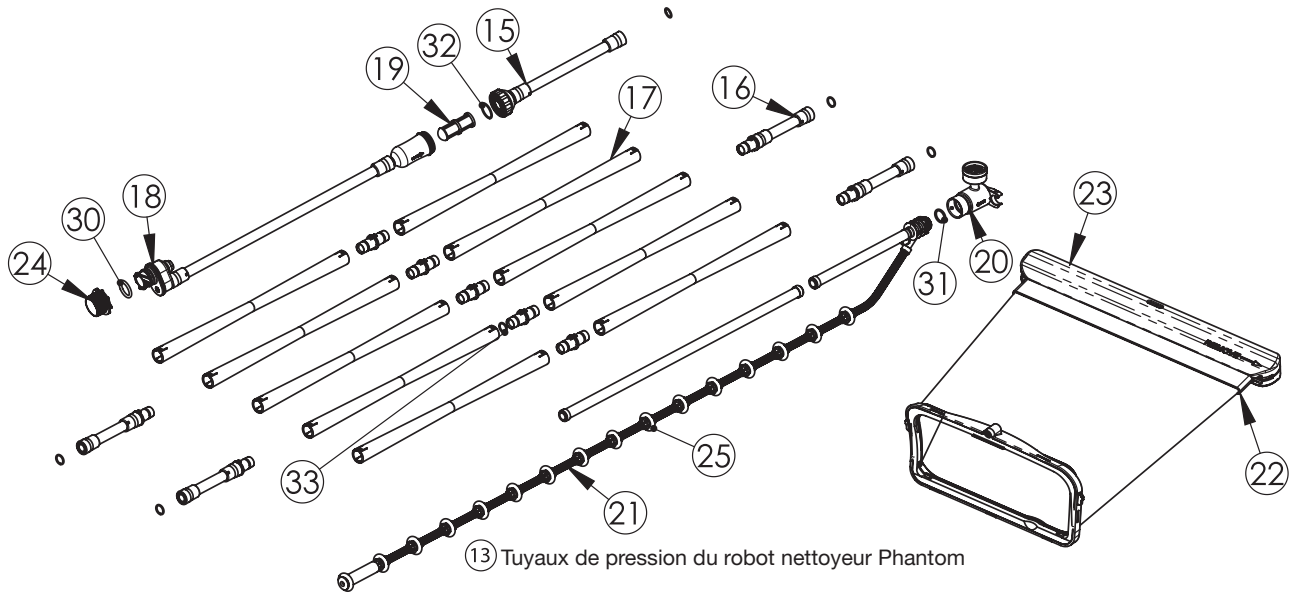
Problème	Cause	Solution
Mouvement vers l'avant réduit, voire inexistant	Pression de l'eau faible ou nulle	Vérifiez les pompes de filtration et surpresseurs, vannes, connexions du robot nettoyeur. Vérifiez la pression du robot nettoyeur et filtre en ligne (pages 9 et 14)
Aucune rotation de libération	Installation incorrecte de la came	Ouvrez le couvercle de la came. Vérifiez que la came est correctement installée. Fermez le capot de la came. (page 12)
	Absence de rotation du jeu d'engrenages	Lorsque le robot nettoyeur fonctionne, ouvrez le couvercle de la came et vérifiez que la came tourne. Dans le cas contraire, remplacez le jeu d'engrenages (AEX6000GA)
Robot nettoyeur bloqué en mode Surface ou Fond	Onglet de réglage du mode n'est pas sur le sélecteur Surface / Auto / Fond	Faites passer le sélecteur dans le mode souhaité (Surface, Auto ou Fond)
Le robot nettoyeur n'atteint pas le point le plus éloigné dans la piscine	Tuyau trop court	Vérifiez la longueur du tuyau (page 7)
Le tuyau s'accroche souvent	Emplacement incorrect du flotteur	Vérifiez que le flotteur est centré sur le tuyau de deux pieds, connecté au tube le plus près du robot nettoyeur
	Tuyau trop long	Vérifiez la longueur du tuyau (page 7)
	Rotation de libération trop longue et / ou trop fréquente	Vérifiez la position Été / Hiver de la came (page 12). Utilisez la came de rotation avec moins de branches (page 12)
	Tentacule immobile	Vérifiez que le tentacule n'est pas percé ou obstrué. Augmentez la puissance du tentacule (page 13)
La tête du robot nettoyeur ne peut pas sortir de certains coins	Rotation de libération trop courte	Faites passer la came en position hiver. (page 12)
La tête du robot nettoyeur effectue plus de ¾ de tour pendant la rotation de libération	Rotation de libération trop longue	Faites passer la came en position d'été. (page 12)
Le tentacule propulse l'eau hors de la piscine	Puissance du tentacule trop élevée	Réduisez la puissance du tentacule (page 13)
Mouvement réduit ou inexistant du tentacule	Puissance du tentacule trop faible	Augmentez la puissance du tentacule (page 13)
	Tentacule percé	Remplacez le tentacule (P/N AEX5000RSHA)
	Des débris obstruent le tentacule	Déconnectez le tentacule et rincez-le
Le robot nettoyeur flotte sur le côté ou à l'envers	Débris	Sac vide
	Pression trop élevée	Vérifiez la pression de service (page 9)
Le robot nettoyeur ne peut pas monter à la surface en mode SURFACE ou FOND	Pression trop élevée ou trop faible	Vérifiez la pression de service (page 9)
	Trop de débris lourds présents dans le sac	Sac vide
Le robot nettoyeur effectue des petits cercles	Le tuyau de l'ensemble côté robot nettoyeur est plié	Placez-le au soleil jusqu'à ce que qu'il redevienne droit.

Installation typique du surpresseur



N° réf.	N° pièce	Description
1	SPX6060Z1	Vis, 1/4" Type b x 1-1/4" (Lot de 10)
2	SPX6060A	Volute de pompe
3	SP1500UNPAKE	Kit de connecteurs
4	SPX6050C	Ensemble tube de venturi
5	SPX6060S	Joint torique plaque d'étanchéité
6	SPX2700SA	Ensemble joint d'arbre
7	SPX6060E	Ensemble plaque d'étanchéité (y compris bouchon de vidange avec joint torique)
8	SPX4000FG	Bouchon de vidange sans joint torique
9	SPX6060G	Support moteur
10	SPX3200Z5	Courroie de moteur
11	SPX0750MSF	Moteur, 1 HP, plateau carré 50Hz

Schéma des composants du robot nettoyeur Phantom



N° réf.	N° pièce	Description
1	AEX6000TA	Capot (avec aile & couvercle de came)
2	AEX6001F	Couvercle de came
3	AEX5003M	Cames (lot de 3)
4	AEX6000GA	Jeu d'engrenages (avec cames, tuyaux & attaches)
5	AEX5010D4	Vis (lot de 5)
6	AEX6009BF	Roue frontale (avec bague de retenue & roulement)
7	AEX6000D	Rouleaux souples (lot de 7 avec roulement)
*8	AEX6000MA3	Ensemble collecteur (avec tuyaux & attaches)
9	AEX5000B	Tube de vide
10	AEX5000A2	Boîtier inférieur
*11	AEX5009E1	Axe arrière rainuré (lot de 2)
12	AEX6009B	Roues arrière (avec roulements, boulons et capuchons)
13	AEX6000HA	Tuyau de pression rigide (complet)
14	AEX6000HCA	Ensemble tuyau de pression côté robot nettoyeur (sans tentacule)
15	AEX6000HWA2	Ensemble tuyau de pression et couvercle du filtre en ligne
16	AEX6000HFA	Ensemble raccord pivotant
17	AEX6000HE	Section de tuyau rigide (2 tuyaux rigides + 1 accouplement)
18	AEX6000HWA1	Ensemble connecteur mural rapide, tuyau et base du filtre en ligne
19	AEX6009S	Élément filtrant du filtre en ligne
20	AEX6000PTA	Manomètre de réglage
21	AEX5000RSHA	Tentacule (avec rouleaux et boulon de connexion)
22	AEX6000BA	Sac de grande capacité (avec fermeture flottante)
23	AEX6000FC	Fermeture flottante
24	AEX5004L1	Connecteur mural universel
25	AEX5006A	Bagues d'usure (lot de 10)
26	AEX5500EF	Flotteurs (droite et gauche)
27	AEX6000SWA	Sélecteur Top / Auto / Bot
*28	AEX6000TNKA	Réservoir du jet frontal
29	AEX6008M	Jet de rotation frontal (avec tuyau et attache)
30	AEX5010G10	Joint torique du connecteur rapide mural
31	AEX5010G18	Joint torique du connecteur du robot nettoyeur
32	AEX5010G19	Joint torique du filtre en ligne
33	AEX5010G20	Joint torique du connecteur de tuyau (lot de 3)
*34	AEX6004R1	Élément filtrant entrée

*Indique des nouveaux numéros de pièces

Important !

Gardez votre facture en tant que coupon de garantie

À l'acquéreur original (le « CLIENT ») du robot nettoyeur automatique Phantom de Hayward (le « ROBOT NETTOYEUR »).

Hayward Pool Products, Inc. (« HAYWARD ») garantit les composants pour la durée de (2) ans, à compter à partir de la date originale d'acquisition (à l'exception du sac à débris et du tentacule, qui sont des composants d'usure normale).

Le surpresseur Hayward est exclu de la présente garantie, et dispose de sa propre garantie.

SI LE ROBOT NETTOYEUR PRÉSENTERAIT DES DYSFONCTIONNEMENTS DANS LE DÉLAI INDIQUÉ CI-DESSUS, HAYWARD, SELON SES PROPRES CRITÈRES, RÉPARERA OU REMPLACERA LE ROBOT NETTOYEUR OU SES COMPOSANTS DÉFECTUEUX SANS FRAIS SUPPLÉMENTAIRE, À L'EXCEPTION DE CE QUI SUIT. LES PIÈCES DE RECHANGE ET LES PRODUITS DE REMPLACEMENT SERONT FOURNIS EN TANT QU'ÉCHANGE ET SERONT NOUVEAUX OU FONCTIONNELLEMENT ÉQUIVALENTS. TOUTES LES PIÈCES RETIRÉES À LA SUITE D'UN REMPLACEMENT DEVIENDRONT LA PROPRIÉTÉ DE HAYWARD. LA RESPONSABILITÉ DE HAYWARD, ET LE SEUL RECOURS DU CLIENT, SOIT PAR CONTRAT OU SOUS UNE GARANTIE, PAR TORT (Y COMPRIS NÉGLIGENCE), EN RESPONSABILITÉ STRICTE OU DIFFÉRENTE, SERA LIMITÉE À LA RÉPARATION OU LE REMPLACEMENT DES COMPOSANTS DÉFECTUEUX ET NE DÉPASSERA EN AUCUN CAS LE REMBOURSEMENT DU PRIX D'ACQUISITION PAYÉ PAR LE CLIENT.

CETTE GARANTIE LIMITÉE EST SOUMISE AUX TERMES ET CONDITIONS SUIVANTES :

1. La présente garantie limitée ne s'appliquera pas à des dommages provoqués par l'omission de maintenance du ROBOT NETTOYEUR (par ex. surveillance de la pression/du débit et le remplacement d'un sac ou tentacule usé).
2. La présente garantie limitée sera nulle si le ROBOT NETTOYEUR est modifié d'une forme ou d'une autre, y compris, sans toutefois s'y limiter, l'utilisation de composants autres que des composants Hayward originaux.
3. La présente garantie limitée ne s'appliquera pas à des blessures, pertes, dommages, défauts ou dysfonctionnement du ROBOT NETTOYEUR ou faute de fonctionnement du ROBOT NETTOYEUR, provoquée par l'utilisation non-conforme ou l'omission de maintenance du ROBOT NETTOYEUR selon les instructions du Guide de l'utilisateur fourni par HAYWARD ou toute blessure, perte, dommage, défaut, dysfonctionnement ou faute de fonctionnement provoqués par des abus, utilisation déraisonnable, accident, force majeure, altérations du ROBOT NETTOYEUR par des personnes étrangères à Hayward, y compris sans toutefois s'y limiter, les dommages ou blessures provoqués par un actionnement à vide du surpresseur (par ex. par interruption du débit ou alimentation insuffisante d'eau, l'obstruction du circuit hydraulique, etc.) ou des dommages, défauts ou dysfonctionnements provoqués par des défauts, pannes ou dysfonctionnements ou négligence, abus ou mauvaise utilisation d'équipements autres que le ROBOT NETTOYEUR.
4. La présente garantie ne s'appliquera pas aux dysfonctionnements, dommages, pannes matérielles ou changements d'aspect du ROBOT NETTOYEUR, provoqués par l'exposition aux rayons du soleil, produits chimiques ou réactions chimiques engendrées par des substances avec lesquelles toute ou partie du ROBOT NETTOYEUR pourrait entrer en contact, ni aux pertes de performances du ROBOT NETTOYEUR provoquées par l'usure entraînée par de telles influences.
5. La présente garantie limitée ne s'applique pas aux robots nettoyeurs utilisés à des fins commerciales.
6. Le ROBOT NETTOYEUR a été conçu pour fonctionner dans une piscine correctement conçue, construite et maintenue. La garantie limitée ne s'applique pas dans les cas que le concept, la construction ou la maintenance de la piscine sont défectueux, non-conformes aux standards applicables ou inappropriés pour le bon fonctionnement du ROBOT NETTOYEUR.
7. La détérioration, la décoloration ou la fragilité des ciments de piscine ou des liners en vinyle, peuvent être provoqués par le temps, indépendamment ou en combinaison avec la présence d'algues, d'un déséquilibre des conditions chimiques de la piscine, d'une installation incorrecte et/ou d'autres facteurs.

Garantie limitée

Garantie limitée

HAYWARD refuse toute demande, et le CLIENT libère HAYWARD de toute demande pour des dommages survenus aux ciments ou liners en vinyle de la piscine du CLIENT, suite à l'utilisation et/ou le fonctionnement du ROBOT NETTOYEUR.

8. La présente garantie limitée ne s'appliquera qu'au CLIENT agissant en tant qu'acquéreur original du ROBOT NETTOYEUR auprès d'un revendeur Hayward autorisé et ne s'appliquera pas aux acquéreurs subséquents ou autres récepteurs du ROBOT NETTOYEUR.
9. Aucun parti ne sera responsable envers l'autre pour des pertes ou délais de performance, provoqués en partie ou totalement à des causes échappant au contrôle raisonnable de ce parti, y compris, dus aux éléments, désastres naturels, actions de l'autre parti, actions des autorités civiles ou militaires, guerres, soulèvements ou actions syndicales.
10. Le CLIENT ne peut revendre, transférer ou attribuer les intérêts qu'il a dans le présent accord, sans l'autorisation écrite de la part de HAYWARD. HAYWARD peut, sans avis préalable, attribuer ses intérêts ou paiement ou autre somme due dans le cadre du présent accord, sans avis ou autorisation préalable du CLIENT. Si HAYWARD réalise une telle attribution, le titulaire obtiendra tous les droits, obligations, privilèges et remèdes de HAYWARD. Des modifications du présent accord ne peuvent être apportées que par écrit, par un agent autorisé de HAYWARD.

Si une défectuosité matérielle et/ou de main d'œuvre se manifesterait sur le ROBOT NETTOYEUR lors du terme de la garantie limitée, le CLIENT doit, dès que possible après la découverte de la défectuosité, envoyer l'article, avec transport prépayé, à un centre de service autorisé par l'usine, accompagné d'une copie de la facture de vente, contenant la date d'acquisition et le numéro de série de l'article défectueux, le nom et l'adresse du CLIENT et une brève description du problème / défectuosité constaté.

Selon ses critères, HAYWARD réparera ou remplacera les composants du ROBOT NETTOYEUR défectueux couverts par la présente garantie limitée à ses frais et les renverra au CLIENT avec le transport prépayé.(0,15 €/min TTC).

HAYWARD n'est pas responsable pour les coûts et dépenses pour la manipulation, l'emballage, l'envoi ou le transport du ROBOT NETTOYEUR vers ou depuis le centre de service autorisé, à moins qu'il y soit expressément contraint par les lois de l'état. Aucun revendeur, distributeur ou autre personne similaire ne possède l'autorité de donner des garanties ou de représenter HAYWARD au-delà des termes explicites repris dans le présent accord. HAYWARD n'assume aucune responsabilité concernant des garanties allant au-delà des termes explicites mentionnés dans la présente garantie limitée. Le CLIENT doit fournir une preuve écrite de la date originale d'acquisition du ROBOT NETTOYEUR sous une forme acceptable par HAYWARD (facture).

LA PRÉSENTE GARANTIE ET LES RECOURS SONT EXCLUSIFS ET REMPLACE EFFECTIVEMENT TOUTE AUTRE GARANTIE, EXPRESSE OU IMPLIQUÉE, DE FACTO OU PAR FONCTIONNEMENT LÉGAL, STATUTAIRE OU DIFFÉRENT, Y COMPRIS LES GARANTIES D'APTITUDE COMMERCIALE OU APTITUDE À DES FINS EN PARTICULIER. HAYWARD N'ASSUME NI AUTORISE D'AUTRES PERSONNES D'ASSUMER EN SON NOM, D'AUTRES RESPONSABILITÉS EN CONNEXION AVEC LA VENTE, L'INSTALLATION OU L'UTILISATION DU ROBOT NETTOYEUR ET HAYWARD NE DONNE AUCUNE GARANTIE SUR DES ÉQUIPEMENTS NON FOURNIS PAR HAYWARD. LA PRÉSENTE GARANTIE NE COUVRE PAS LES DOMMAGES AU ROBOT NETTOYEUR PROVOQUÉS PAR DES ACCIDENTS, ABUS, MAUVAISE UTILISATION OU MODIFICATIONS NON-APPORTÉES PAR HAYWARD. HAYWARD N'EST PAS RESPONSABLE DE DOMMAGES DUS À DES DÉLAIS DE LIVRAISON OU D'UTILISATION. EN AUCUN CAS, HAYWARD SERA RESPONSABLE ENVERS LE CLIENT POUR DES DOMMAGES, Y COMPRIS SANS TOUTEFOIS S'Y LIMITER, TOUT DOMMAGES DIRECTS, SPÉCIAUX, ACCIDENTELS OU DE CONSÉQUENCE RÉSULTANT DE OU CONCERNANT LA VENTE, L'INSTALLATION OU L'UTILISATION OU L'INCAPACITÉ D'UTILISER LE ROBOT NETTOYEUR, LA PISCINE DU CLIENT OU POUR TOUTE AUTRE DEMANDE DE TOUT AUTRE PARTI.

