

**Notice de montage  
et d'utilisation**  
(à conserver précieusement)


# Sommaire

<b>1</b>	<b>Installation</b>	<b>page 3</b>
	1.1 Généralités .....	3
	1.1.1 Précautions .....	3
	1.1.2 Conditions générales de livraison, de stockage et de transport .....	4
	1.2 Conditions de fonctionnement .....	4
	1.3 Mise en place .....	4
	1.3.1 Sélection de l'emplacement .....	5
	1.3.2 Mise en place de l'appareil .....	5
	1.3.3 Raccordements hydrauliques .....	5
	1.3.4 Raccordements électriques .....	6
<b>2</b>	<b>Utilisation</b>	<b>page 7</b>
	2.1 Présentation de la régulation .....	7
	2.2 Contrôles avant fonctionnement de l'appareil .....	7
	2.3 Mettre l'appareil en fonctionnement .....	7
	2.4 Contrôle à effectuer après la mise en fonctionnement .....	8
	2.5 Hivernage .....	8
<b>3</b>	<b>Entretien</b>	<b>page 9</b>
	3.1 Instructions de maintenance .....	9
	3.2 Recyclage .....	9
<b>4</b>	<b>Codes erreur</b>	<b>page 10</b>
<b>5</b>	<b>FAQ</b>	<b>page 11</b>
<b>6</b>	<b>Informations techniques</b>	<b>page 12</b>
	6.1 Caractéristiques techniques .....	12
	6.2 Informations électriques .....	13
<b>7</b>	<b>Garanties</b>	<b>page 13</b>
<b>8</b>	<b>Enregistrement en ligne</b>	<b>page 15</b>
<b>9</b>	<b>Déclaration de conformité</b>	<b>page 15</b>
<b>10</b>	<b>Recommandations complémentaires</b>	<b>page 15</b>
	10.1 Installation et maintenance .....	15
	10.2 Dépannage .....	16

**i** Disponible en annexes à la fin de la notice :

- schémas électriques ..... page 18
- dimensions ..... page 19

**Lire attentivement cette notice avant de procéder à l'installation, la maintenance ou le dépannage de cet appareil !**

Le symbole  signale les informations importantes qu'il faut impérativement prendre en compte afin d'éviter tous risques de dommage sur les personnes, ou sur l'appareil.

Le symbole  signale des informations utiles, à titre indicatif.

# 1 Installation

## 1.1 Généralités

### 1.1.1 Précautions

L'installation de l'appareil doit être réalisée par un technicien qualifié, conformément aux instructions du fabricant et dans le respect des normes locales en vigueur.

L'installateur est responsable de l'installation de l'appareil et du respect des réglementations locales en matière d'installation.

En aucun cas le fabricant ne peut être tenu pour responsable du non respect des normes d'installation locales en vigueur.

Il est important que cet appareil soit manipulé par des personnes compétentes et aptes (physiquement et mentalement), ayant reçu au préalable des instructions d'utilisation (par lecture de cette notice).

Toute personne ne respectant pas ces critères ne doit pas approcher de l'appareil, sous peine de s'exposer à des éléments dangereux.

En cas de dysfonctionnement de l'appareil : ne pas tenter de réparer l'appareil par vous-même et contacter votre revendeur.

En cas d'ajout d'un système de traitement d'eau (chlorinateur, électrolyseur au sel, etc...) sur le circuit hydraulique de la piscine, il est fortement recommandé que ce système soit installé en aval de la pompe à chaleur.

Usage exclusif : chauffage de l'eau d'une piscine  
Ne doit être utilisé pour aucun autre usage.

### **1.1.2 Conditions générales de livraison, de stockage et de transport**

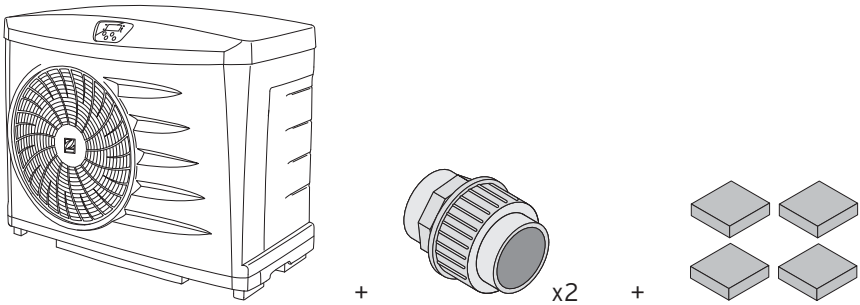
Tout matériel, même FRANCO DE PORT et d'EMBALLAGE, voyage aux risques et périls du destinataire. Celui-ci doit faire des réserves écrites sur le bordereau de livraison du TRANSPORTEUR s'il constate des dommages provoqués au cours du transport (confirmation sous 48 heures par lettre recommandée au TRANSPORTEUR).

L'appareil doit impérativement être transporté et stocké debout sur sa palette dans son emballage d'origine.

Si l'appareil a été renversé, émettre des réserves par écrit auprès du transporteur.



### **Contenu :**



### **1.2 Conditions de fonctionnement**

Plage de fonctionnement :

- entre 7 °C et 32 °C de température d'air
- entre 10 °C et 32 °C de température d'eau

### **1.3 Mise en place**

Ne pas soulever l'appareil en le prenant par la carrosserie, le prendre par son socle.

L'installation, les raccordements électriques et hydrauliques devront être réalisés conformément aux normes en vigueur du pays.

### 1.3.1 Sélection de l'emplacement

L'appareil doit impérativement être installé en extérieur et disposer d'un espace libre autour (voir §1.3.3).

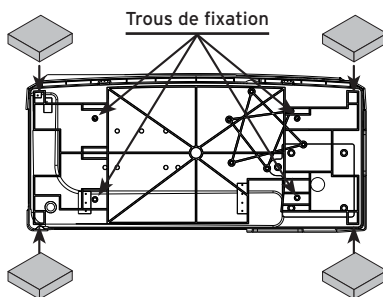
- **la pompe à chaleur doit être installée** à une distance minimum de la margelle du bassin, afin d'éviter tout jet d'eau sur l'appareil. Cette distance est déterminée par la norme électrique en vigueur dans le pays.
- **la pompe à chaleur ne doit pas être installée :**
  - à proximité d'une source de chaleur, ou de gaz inflammable,
  - à proximité d'une route avec risque de projection d'eau ou de boue, face à un vent fort,
  - avec le soufflage vers une fenêtre ou un mur proche,
  - avec le soufflage à moins de 3 mètres d'un obstacle permanent ou temporaire.

Toute mauvaise installation peut entraîner des dégâts matériels, ou corporels sérieux (pouvant entraîner un décès).

Tenir l'appareil hors de portée des enfants.

### 1.3.2 Mise en place de l'appareil

- **installer les 4 plots anti-vibratiles** (fournis),
- **poser sur une surface stable, solide** (type dalle béton) et **de niveau**,
- préserver des risques d'inondation dus aux condensats produits par l'appareil lors de son fonctionnement.



Possibilité de fixer l'appareil au sol, grâce aux trous dans le socle de l'appareil ou à l'aide de rails (non fournis). Il est également possible de fixer l'appareil sur des équerres (non fournies). Un schéma de perçage est disponible au dos du carton d'emballage.

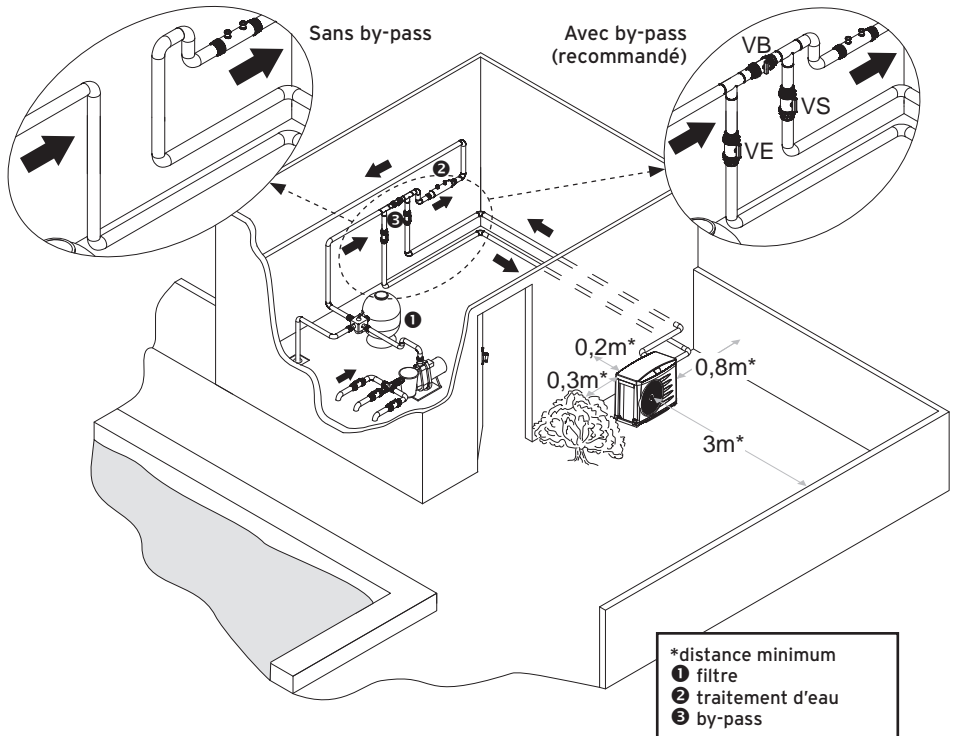
### 1.3.3 Raccordements hydrauliques

Le raccordement se fera en tuyau  $\varnothing 50$ , à l'aide des raccords demi-union à coller, sur le circuit de filtration de la piscine, après le filtre ❶ et avant le traitement d'eau ❷.

Si le débit d'eau est inférieur à  $8 \text{ m}^3/\text{h}$ , il est recommandé de mettre en place un by-pass ❸ (vanne VB fermée, vannes VE et VS ouvertes) afin de faciliter les interventions sur l'appareil.

L'installation d'un by-pass est obligatoire si le débit d'eau est supérieur à  $8 \text{ m}^3/\text{h}$ , régler le débit d'eau avec la vanne VB, et laisser les vannes VE et VS ouvertes.

Respecter le sens de raccordement hydraulique (voir § « Dimensions » en annexe).



### 1.3.4 Raccordements électriques

Avant toute opération, vérifier que :

- la tension plaquée sur l'appareil correspond bien à celle du réseau,
- la prise de courant et le réseau d'alimentation conviennent à l'utilisation de la pompe à chaleur, et qu'ils disposent d'une prise à la Terre,
- la fiche d'alimentation s'adapte à la prise de courant.

- brancher le câble d'alimentation livré avec l'appareil sur une prise de courant de 16 A, en conformité avec les normes et réglementations en vigueur du pays,
- **prohiber toute rallonge ou raccordement multiprise,**
- dans le cas où la longueur du câble d'alimentation est insuffisante, contacter un technicien qualifié.

Risque de choc électrique à l'intérieur de l'appareil.

Seul un technicien qualifié et expérimenté est habilité à effectuer un câblage dans l'appareil. Si le câble d'alimentation est endommagé, il doit être remplacé par un technicien qualifié.

## 2 Utilisation

### 2.1 Présentation de la régulation



Symbole	Désignation	fixe	clignotant	éteint
	débit d'eau	débit d'eau correct	débit d'eau trop faible ou absent	/
	chauffage	actif	En cours de démarrage	inactif
	pompe externe (option)	Voir notice de l'option		
	température de l'air ambiant	suffisante	insuffisante	/
	défaut	Voir § 4		
	bouton « marche/arrêt »			
<b>SET</b>	bouton de lecture de la température d'eau du bassin ou de réglage des paramètres			
	boutons de réglage des valeurs			

### 2.2 Contrôles avant fonctionnement de l'appareil




- serrage correct des raccords hydrauliques,
- bonne stabilité (avec un appareil de niveau et d'aplomb),
- le câble électrique d'alimentation doit être isolé de tout élément tranchant ou chaud pouvant l'endommager, ou pouvant l'écraser.

### 2.3 Mettre l'appareil en fonctionnement

- mettre la circulation d'eau en fonctionnement et régler les vannes si présentes (voir §1.3.3),


- brancher électriquement la pompe à chaleur :




- **mise en fonctionnement** : appuyer 2 secondes sur  :  puis  l'écran affiche par défaut la température de consigne,
- **réglage de la température désirée** (dite « de consigne ») : quand la pompe à chaleur est allumée, appuyer sur ▲ ou ▼ pour régler la température.

### **Possibilité de lire la température de l'eau :**


lorsque l'eau circule dans la pompe à chaleur, appuyer sur **SET** :

 clignote 10 secondes puis affichage de la température de consigne fixe,

### **Possibilité de verrouiller le clavier :**

- **verrouillage du clavier** : appuyer sur ▲ et ▼ simultanément pendant 3 secondes :  apparait pendant 3 secondes puis :

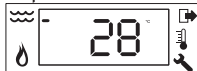


- **déverrouillage du clavier** : appuyer sur ▲ et ▼ simultanément pendant 3 secondes :  clignote pendant 4 secondes puis :



## **2.4 Contrôle à effectuer après la mise en fonctionnement**


Après les étapes de la mise en fonctionnement de votre pompe à chaleur, arrêter temporairement la circulation d'eau pour vérifier que votre appareil s'arrête :



le voyant débit d'eau doit clignoter.

## **2.5 Hivernage**

L'hivernage est impératif, sous peine de risque de gel du condenseur, ce cas n'est pas pris sous garantie.

- éteindre la pompe à chaleur en appuyant sur  pendant 2 secondes et la débrancher électriquement,
- s'assurer qu'il n'y ai aucune circulation d'eau dans la pompe à chaleur,
- vidanger le condenseur à eau (**risque de gel**) en dévissant les deux raccords entrée et sortie eau de piscine sur l'arrière de la pompe à chaleur,
- dans le cas d'un hivernage complet de la piscine : revisser les deux raccords d'un tour pour éviter toute introduction de corps étranger dans le condenseur,
- dans le cas d'un hivernage uniquement sur la pompe à chaleur : ne pas revisser les raccords mais mettre 2 bouchons (fournis) sur les entrées et sorties d'eau du condenseur.

Pour éviter d'endommager l'appareil avec de la condensation, ne pas le couvrir hermétiquement.

# 3

## Entretien

### 3.1 Instructions de maintenance

Un entretien général de l'appareil est recommandé lors de l'hivernage et de la remise en service, afin de vérifier le bon fonctionnement de l'appareil et de maintenir ses performances, ainsi que de prévenir éventuellement certaines pannes.

**Ces actions sont à la charge de l'utilisateur.**

- veiller à ce qu'aucun corps étranger ne vienne obstruer la grille de ventilation,
- nettoyer l'extérieur de l'appareil, ne pas utiliser de produit à base de solvants,
- nettoyer l'évaporateur (pour emplacement voir § « Dimensions » en annexes) à l'aide d'un pinceau à poils souples et d'un jet d'eau douce (débrancher le câble d'alimentation), ne pas plier les ailettes métalliques,

**Ne pas utiliser de jet d'eau haute pression.**

- contrôler le bon fonctionnement de la régulation,
- vérifier le bon écoulement des condensats lors du fonctionnement de l'appareil,

**Ces opérations doivent être effectuées par un professionnel :**

- contrôler les organes de sécurité,
- vérifier le raccordement des masses métalliques à la Terre,
- vérifier le serrage et les connexions des câbles électriques et l'état de propreté du coffret électrique,

**Des bornes mal serrées peuvent provoquer un échauffement du bornier, et entraîne la suppression de la garantie.**

### 3.2 Recyclage









**Votre appareil est en fin de vie.** Vous souhaitez vous en débarrasser ou le remplacer. **Ne le jetez pas à la poubelle** ni dans les bacs de tri sélectif de votre commune.

**Ce symbole, sur un appareil neuf, signifie que l'équipement ne doit pas être jeté et qu'il fera l'objet d'une collecte sélective en vue de sa réutilisation, de son recyclage ou de sa valorisation. S'il contient des substances potentiellement dangereuses pour l'environnement, celles-ci seront éliminées ou neutralisées.**

Renseignez-vous auprès de votre revendeur sur les modalités de recyclage et les organismes pouvant recycler votre appareil.

# 4

## Codes erreur

Symbole	Désignation	Cause	Solution
	Défaut sonde de température d'air	Sonde hors service ou mal connectée	Remplacement de la sonde, contacter votre revendeur ou un technicien qualifié
	Défaut sonde de dégivrage	Sonde hors service ou mal connectée	Remplacement de la sonde, contacter votre revendeur ou un technicien qualifié
	Défaut basse pression	Fuite de gaz sur le circuit frigorifique	Contacteur votre revendeur ou un technicien qualifié
	Défaut haute pression	Manque de débit d'eau ou contrôleur de débit défectueux	Contrôler le débit d'eau ou contacter votre revendeur ou un technicien qualifié
		Autre	Contacteur votre revendeur ou un technicien qualifié
	Défaut sonde de température d'eau	Sonde hors service ou mal connectée	Remplacement de la sonde, contacter votre revendeur ou un technicien qualifié
	Défaut cycle de dégivrage (>45 minutes)	Température d'air trop basse	Attendre que la température soit dans la plage de fonctionnement
		Le ventilateur ne fonctionne pas	Contacteur votre revendeur ou un technicien qualifié
		L'évaporateur est encrassé	Nettoyer l'évaporateur (voir §2.1)
		Valeur de température d'air ou de dégivrage erronée	Contacteur votre revendeur ou un technicien qualifié

## **Est-il possible d'améliorer la montée en température ?**

La fonction de la pompe à chaleur est de chauffer l'eau du bassin avec l'énergie récupérée sur l'air. Plus l'air ambiant est chaud et plus la pompe à chaleur fournira d'énergie.

### ***Pour améliorer l'efficacité de votre pompe à chaleur, il est recommandé de :***

- couvrir le bassin à l'aide d'une couverture (bâche à bulles, volet...), afin d'éviter les déperditions de chaleur,
- profiter d'une période avec des températures extérieures douces (en moyenne > à 10 °C), afin d'assurer une montée en température plus aisée (celle-ci peut prendre plusieurs jours, et sa durée est variable selon les conditions climatiques et le dimensionnement de la pompe à chaleur),
- plus l'air ambiant est chaud, plus la pompe à chaleur sera efficace.

### ***Vérifier que le temps de filtration est suffisant :***

- lors de la phase de montée en température, la circulation d'eau doit être en continu (24h/24),
- pour maintenir en température le long de la saison, passer à une circulation « automatique » d'au moins 12h/jour (plus ce temps sera long, plus la pompe à chaleur disposera d'une plage de fonctionnement suffisante pour chauffer).

Mettre le point de consigne au maximum ne fera pas chauffer l'eau plus vite.

## **Pourquoi ma pompe à chaleur ne chauffe pas ?**

Il existe plusieurs raisons qui peuvent expliquer l'arrêt de votre appareil :

1. au démarrage, l'appareil reste 30 secondes en « pause » avant de se mettre en route : vérifier si ce délai est écoulé,
2. quand la température de consigne est atteinte, la pompe à chaleur s'arrête de chauffer : vérifier que la température de l'eau soit inférieure à la température de consigne (voir §2.4),
3. quand le débit d'eau est nul ou insuffisant, la pompe à chaleur s'arrête : vérifier que l'eau circule correctement dans la pompe à chaleur, via un système de circulation externe, que les raccordements hydrauliques ont bien été réalisés et vérifier que le voyant « débit d'eau » est allumé fixe,
4. quand la température extérieure descend en dessous de 7°C, la pompe à chaleur s'arrête : vérifier la température extérieure, ainsi que le voyant « température air ambiant »
5. il se peut que la pompe à chaleur ait détecté un défaut de fonctionnement : vérifier si un code erreur est affiché sur l'écran, si tel est le cas, voir §4.

Si ces points ont été vérifiés et que le problème persiste : contactez votre revendeur.

## Mon appareil évacue de l'eau : est-ce normal ?

Votre appareil évacue de l'eau, appelée condensats. Cette eau est l'humidité contenue dans l'air qui se condense au contact de certains organes froids dans la pompe à chaleur.

**Attention** : votre appareil peut évacuer plusieurs litres d'eau par jour.

## Où doit être placé mon système de traitement d'eau par rapport au système de chauffage ?

Le système de traitement d'eau (chlorinateur, électrolyseur au sel, etc...) **doit être installé de préférence en aval de la pompe à chaleur** (voir implantation §1.3.3), **et être compatible avec celle-ci** (s'en assurer auprès du fabricant).

## 6 Informations techniques

Avant toute intervention sur la machine, s'assurer que celle-ci est hors tension et consignée.

Ne pas décharger le fluide R410A dans l'atmosphère. Ce fluide est un gaz fluoré à effet de serre, couvert par le protocole de Kyoto, avec un potentiel de chauffage global (GWP) = 1975 - (voir réglementation sur les gaz fluorés à effet de serre de la Communauté Européenne Directive CE 842/2006).

L'élimination ou le shunt de l'un des organes de sécurité entraîne automatiquement la suppression de la garantie, au même titre que le remplacement de pièces défectueuses qui doit se faire par des pièces d'origine.

### 6.1 Caractéristiques techniques

PW		5M	7M	9M
Tension monophasée		230V-50Hz		
Puissance absorbée*	kW	0,98	1,56	2,06
Puissance restituée*	kW	4,65	6,52	8,6
Intensité absorbée nominale*	A	4,45	7,09	9,36
COP*		4,7	4,2	4,2
Débit d'eau moyen	m <sup>3</sup> /h	3	4	5
Débit d'eau maximum	m <sup>3</sup> /h	8		
Calibre de protection	A	16		

\*avec air ambiant à + 15°C et eau de bassin à 24°C, taux d'hygrométrie 70%

- indice de protection : **IP 24**
- gaz frigorigère : **R410A**
- charge frigorigère : voir plaque signalétique du produit

## 6.2 Informations électriques

- la machine est prévue pour un raccordement sur une alimentation générale avec régime de neutre TT et TN.S,
- protection électrique : par disjoncteur (courbe D) ou fusible (Am), avec en tête de ligne un système de protection différentiel 30 mA (disjoncteur ou interrupteur).

variation de tension acceptable : -10%, +7% (pendant le fonctionnement).

## 7 Garanties

### Principe

Sauf dispositions contraires, nous garantissons contractuellement le bon fonctionnement de nos produits neufs. Nous garantissons que nos produits correspondent à leurs spécificités techniques et sont exempts de défaut de matière ou de fabrication.

En tout état de cause, la présente garantie est limitée, à notre convenance, soit à la remise en état ou l'échange par un produit neuf ou reconditionné, soit au remboursement des produits reconnus défectueux par nous. Les frais de port et d'expédition du produit réparé ou remplacé et livré à notre client sont à notre charge, à l'exclusion des frais de main d'œuvre, déplacement et/ou de séjour engagés par nous à l'occasion des réparations opérées en dehors de la France Métropolitaine et à l'exclusion de tout versement de dommages et intérêts.

Tout retour de produit doit être préalablement décidé et accepté par nous. Aucun retour d'office sur l'initiative de notre client ne sera accepté.

Plus spécialement, la garantie des pièces détachées ne pourra jouer qu'après analyse et expertise par notre société des pièces retournées puis décision de changement de ces pièces.

En tout état de cause, la garantie légale du vendeur continue à s'appliquer.

Pour que la garantie soit acquise, notre client et l'utilisateur final s'engagent à respecter les paramètres de l'équilibre de l'eau de la piscine selon les critères suivants :

- pH :  $6,8 < \text{pH} < 7,6$

- chlore libre (\*) :  $< 3,0 \text{ mg/L}$

- brome total (\*) :  $< 5,0 \text{ mg/L}$

- stabilisant (si utilisé) :  $< 75 \text{ mg/L}$

- métaux dissous totaux (fer, manganèse, cuivre, zinc...) :  $< 0,1 \text{ mg/L}$

(\*) : *Les nettoyeurs doivent impérativement être retirés du bassin lors d'un traitement de choc.*

Remarque : l'usage de l'eau d'un forage et/ou d'un puits est proscrit.

## **Limitations générales**

La présente garantie ne joue pas pour les vices apparents, c'est à dire les défauts d'aspect visibles non déclarés par notre client lors de la livraison des produits.

Sont également exclus les défauts ou détériorations provoqués par une inadéquation du produit au regard des besoins de l'utilisateur final, par l'usure normale, par une négligence, par une mauvaise installation ou une utilisation non conforme aux recommandations figurant sur la notice de l'appareil, par un entretien insuffisant et/ou un accident de manipulation, par un mauvais stockage, et/ou par les études, instructions et/ou spécifications émanant de notre client.

Tous travaux de modification effectués sur les produits par notre client, par l'utilisateur final ou par un tiers mettent fin automatiquement à la garantie dans son intégralité. Il en est de même pour les cas où des pièces d'origines auraient été remplacées par des pièces qui ne sont pas vendues par nous

Notre client devra par ailleurs s'assurer de la compatibilité de nos produits avec les autres équipements du bassin auprès des différents fabricants concernés, ainsi que des règles d'installation et de mise en route à respecter pour le bon fonctionnement de l'ensemble du système.

En cas de retour du produit en notre atelier, les frais de transport aller-retour seront à la charge de l'utilisateur final, à l'exception de ceux mentionnés dans le paragraphe 2 du présent article.

L'immobilisation et la privation de jouissance d'un appareil en cas de réparation éventuelle ne sauraient donner lieu à indemnités.

La présente garantie sera enfin exclue en cas de défaut ou retard de paiement du produit concerné par notre client.

## **Durée**

La date déterminant le point de départ de la garantie contractuelle est celle figurant sur la facture de vente du produit neuf par notre client à l'utilisateur final.

La facture est exigible et conditionne toute prise en charge sous garantie.

A défaut, notre client supportera seul l'intégralité des conséquences dommageables pour notre société, pour toute réclamation d'utilisateur final au titre de la garantie contractuelle postérieure à sa date d'expiration.

Les réparations et/ou remplacements effectués en exécution de la présente garantie n'auront en aucun cas pour effet d'en prolonger ou d'en renouveler la durée.

## **Dispositions particulières pour les systèmes de chauffage et de déshumidification**

Sauf dispositions contraires, nous garantissons contractuellement le bon fonctionnement de nos produits neufs installés et mis en service par un installateur professionnel (hors installation via un kit rétrofit) pendant un délai de deux ans à compter de la date de la facture de vente du produit neuf par notre client à l'utilisateur final.

Il est rappelé également que l'utilisateur final est tenu de faire procéder à un entretien régulier des produits par un professionnel habilité comme indiqué dans la notice du produit.

Nous ne garantissons que les défauts de matières et de fabrication des produits reconnus par nous après examen par nos services techniques.  
En tout état de cause, la présente garantie ne s'applique pas aux dysfonctionnements et/ou dégradations liés à un facteur qui nous est étranger (mauvaise alimentation électrique, réglage du by-Bass, mauvaise distribution d'air, mauvaise isolation du bâtiment, ponts thermiques, mauvais hivernage, etc...). L'échangeur des produits pompes à chaleur est quant à lui garanti 5 ans contre la corrosion.

Toutes les demandes de prise en garantie doivent être adressées à votre détaillant.

Nous vous recommandons de garder précieusement votre facture d'achat pour toute assistance sur votre produit.

## 8 Enregistrement en ligne

Enregistrez votre produit sur notre site Internet :

- Soyez les premiers à être informés des nouveautés Zodiac et de nos promotions.
- Aidez-nous à améliorer sans cesse la qualité de nos produits.

Australia - New Zealand	<a href="http://www.zodiac.com.au">www.zodiac.com.au</a>
South Africa	<a href="http://www.zodiac.co.za">www.zodiac.co.za</a>
Europe and rest of the world	<a href="http://www.zodiac-poolcare.com">www.zodiac-poolcare.com</a>

## 9 Déclaration de conformité



Z.P.C.E. déclare que les produits ou gammes ci-dessous :

**Pompes à chaleur de piscines : Zodiac Power 5M - 7M - 9M**  
sont conformes aux dispositions :

- ⇒ de la directive **COMPATIBILITE ELECTROMAGNETIQUE 2004/108/CE.**
- ⇒ de la directive **BASSE TENSION 2006/95/CE.**

## 10 Recommandations complémentaires

liées à la directive des équipements sous pression (PED-97/23/CE)

### 10.1 Installation et maintenance

- avant toutes interventions sur l'appareil, installation, mise en service, utilisation, maintenance, le personnel en charge de ces opérations devra connaître toutes les instructions et recommandations qui figurent dans la notice d'installation de l'appareil ainsi que les éléments du dossier technique du projet.
- le personnel chargé de la réception de l'appareil, devra faire un contrôle visuel pour mettre en évidence tout dommage qu'aurait pu subir l'appareil pendant le transport : circuit frigorifique, armoire électrique, châssis et carrosserie.

- il est interdit d'installer l'appareil à proximité :
  - d'une source de chaleur,
  - de matériaux combustibles,
  - d'une bouche de reprise d'air d'un bâtiment adjacent.
- pour certains appareils, il est impératif d'utiliser l'accessoire grille de protection si l'installation est située dans un lieu où l'accès n'est pas réglementé.
- l'appareil doit être installé, mis en route, entretenu, dépanné par du personnel qualifié, conformément aux exigences des directives, des lois, des réglementations en vigueur et suivant les règles de l'art de la profession.
- pendant les phases d'installation, de dépannage, de maintenance, il est interdit d'utiliser les tuyauteries comme marche pied : sous la contrainte, la tuyauterie pourrait se rompre et le fluide frigorigène pourrait entraîner de graves brûlures.
- pendant la phase d'entretien de l'appareil, la composition et l'état du fluide caloporteur seront contrôlés, ainsi que l'absence de trace de fluide frigorigène.
- pendant le contrôle annuel d'étanchéité de l'appareil, conformément aux lois en vigueur, vérifier que les pressostats haute et basse pression sont raccordés correctement sur le circuit frigorifique et qu'ils coupent le circuit électrique en cas de déclenchement.
- pendant la phase de maintenance, s'assurer qu'il n'y a pas de traces de corrosion ou de taches d'huile autour des composants frigorifiques.
- avant toutes interventions sur le circuit frigorifique, il est impératif d'arrêter l'appareil et d'attendre quelques minutes avant la pose de capteurs de température ou de pressions, certains équipements comme le compresseur et les tuyauteries peuvent atteindre des températures supérieures à 100°C et des pressions élevées pouvant entraîner de graves brûlures.

## **10.2 Dépannage**

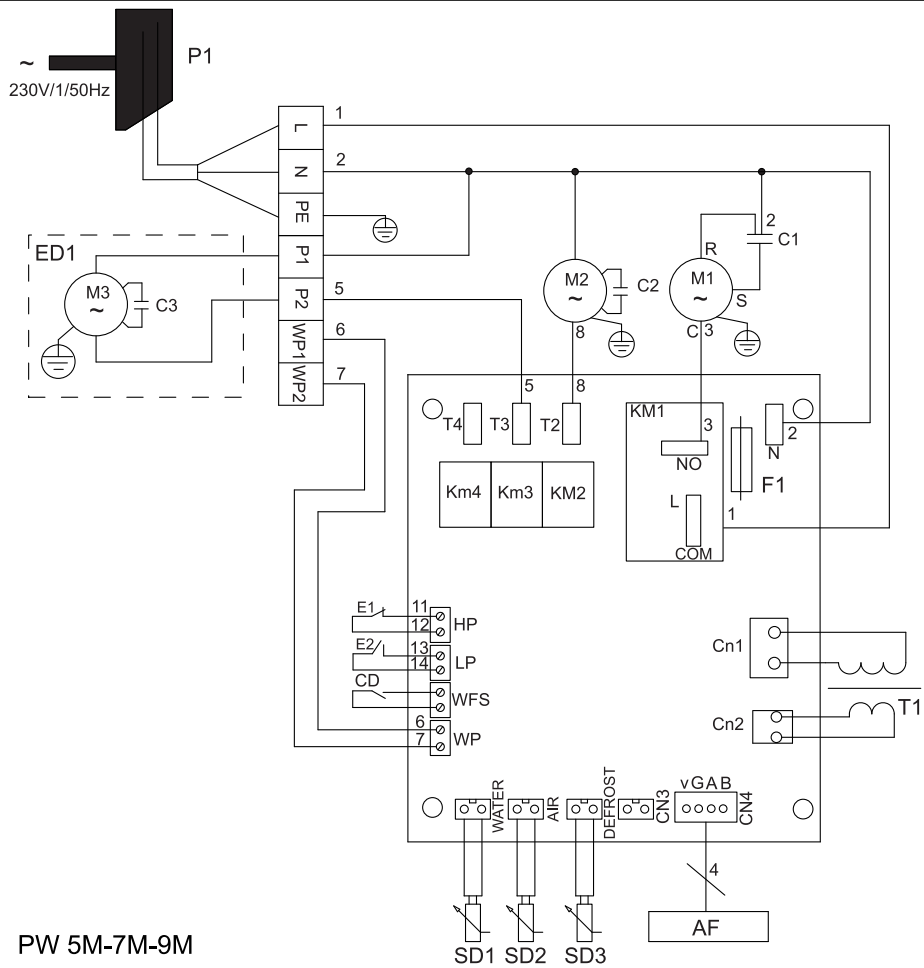
- toute intervention sur le circuit frigorifique devra se faire suivant les règles de l'art et de sécurité en vigueur dans la profession : récupération du fluide frigorigène, brasage sous azote, etc...
- toute intervention de brasage devra être réalisée par des braseurs qualifiés
- pour les appareils chargés avec du R410A, voir les instructions spécifiques dans la notice d'installation.
- cet appareil possède des équipements sous pression, dont certains peuvent être fabriqués par ZPCE, cas des tuyauteries. N'utiliser que des pièces d'origine figurant sur la liste des pièces détachées pour le remplacement d'un composant frigorifique défectueux.
- le remplacement de tuyauteries ne pourra être réalisé qu'avec du tube cuivre conforme à la norme NF EN 12735-1.
- détection de fuites, cas de test sous pression :
  - ne jamais utiliser d'oxygène ou d'air sec, risques d'incendie ou d'explosion,
  - utiliser de l'azote déshydraté ou un mélange d'azote et de réfrigérant indiqué sur la plaque signalétique,
  - la pression du test coté basse et haute pression ne doit pas dépasser 42 bars.

- pour les tuyauteries du circuit haute pression réalisées avec du tube cuivre d'un diamètre = ou > à 1''5/8, un certificat §2.1 suivant la norme NF EN 10204 sera à demander au fournisseur et à conserver dans le dossier technique de l'installation.
- tout remplacement par une pièce autre que celle d'origine, toutes modifications du circuit frigorifique, tout remplacement du fluide frigorigène par un fluide différent que celui indiqué sur la plaque signalétique, toute utilisation de l'appareil en dehors des limites d'applications figurant dans la documentation, entraîneraient l'annulation du marquage CE conformité à la PED qui deviendrait sous la responsabilité de la personne ayant procédé à ces modifications.
- les informations techniques relatives aux exigences de sécurités des différentes directives appliquées, sont indiquées sur la plaque signalétique, **toutes ces informations doivent être enregistrées sur la notice d'installation de l'appareil qui doit figurer dans le dossier technique de l'installation :**
  - modèle - code - numéro de série,
  - TS maximum et minimum,
  - PS,
  - année de fabrication,
  - marquage CE,
  - adresse du fabricant,
  - fluide frigorigène et poids,
  - paramètres électriques,
  - performances thermodynamique et acoustique

**Par souci d'amélioration constante, nos produits peuvent être modifiés sans préavis.**

**Version du 12/2010**

# Schéma électrique

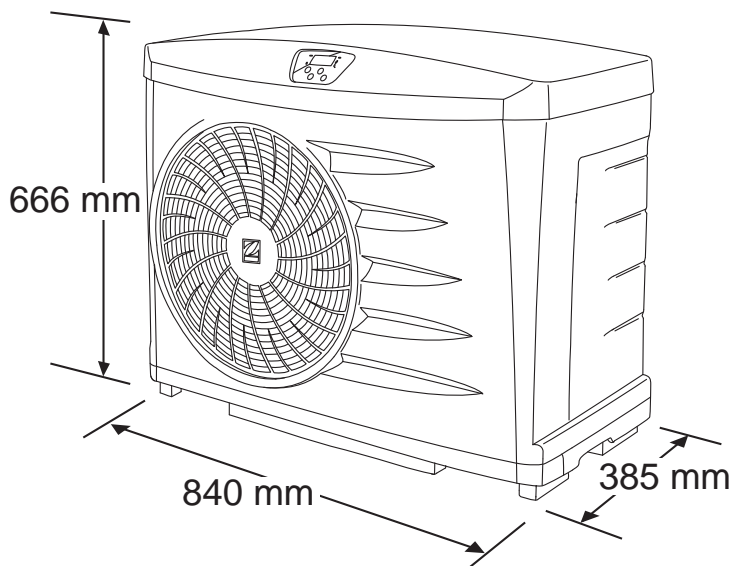


<b>AF</b>	Affichage digital
	Terre
<b>C1</b>	Condensateur compresseur
<b>C2</b>	Condensateur ventilateur
<b>C3</b>	Condensateur pompe auxiliaire
<b>CD</b>	Contrôleur de débit
<b>E1</b>	Pressostat haute pression

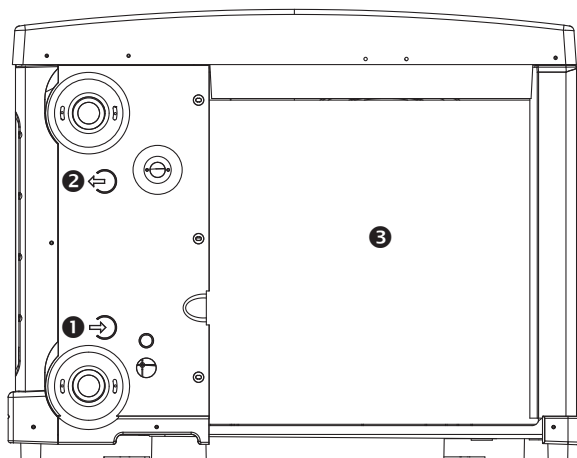
<b>E2</b>	Pressostat basse pression
<b>ED1</b>	Pompe auxiliaire
<b>F1</b>	Fusible
<b>KM1</b>	Relais compresseur
<b>KM2</b>	Relais ventilateur
<b>KM3</b>	Relais pompe auxiliaire
<b>KM4</b>	Relais complémentaire
<b>M1</b>	Compresseur
<b>M2</b>	Ventilateur

<b>M3</b>	Pompe auxiliaire (150W-200W maximum)
<b>P1</b>	Alimentation protégée 230V-1N-50Hz
<b>SD1</b>	Sonde température eau
<b>SD2</b>	Sonde température air
<b>SD3</b>	Sonde de dégivrage
<b>T1</b>	Transformateur

## Dimensions



PW	Poids (Kg)
5M	45
7M	47
9M	48



<b>1</b> →	Entré d'eau de piscine
<b>2</b> ←	Sortie d'eau de piscine
<b>3</b>	Evaporateur

[www.zodiac-poolcare.com](http://www.zodiac-poolcare.com)

Your retailer/ votre revendeur

Pour plus de renseignements, merci de contacter votre revendeur  
For further information please contact your retailer  
Para cualquier información adicional contactar con su detallista  
Hinweise und Auskünfte erhalten Sie bei Ihrem Händler  
Per qualsiasi informazione supplementare, mettetevi in contatto  
con il vostro rivenditore al dettaglio  
Contacte o seu revendedor para obter informações mais detalhadas  
Voor nadere inlichtingen kunt u zich wenden tot uw zwembadbouwer

Zodiac : Innovative pool products and services