

# SYSTEME D'ALARME PERIMETRIQUE POUR PISCINE PRIMAPROTECT



# Notice d'utilisation et d'installation

*À lire attentivement et à conserver pour consultation ultérieure*

**Le système d'alarme Primaprotect est conforme à la NF P 90-307**

**Ce système d'alarme ne se substitue ni au bon sens ni à la responsabilité individuelle. Il n'a pas pour but non plus de se substituer à la vigilance des parents et / ou des adultes responsables, qui demeure le facteur essentiel de la protection des enfants de moins de cinq ans.**



## **ATTENTION**

**UN MAUVAIS POSITIONNEMENT OU UNE  
INSTALLATION NON CONFORME PEUT  
ENTRAINER DES DYSFONCTIONNEMENTS DU  
SYSTEME D'ALARME**

**PRIERE DE LIRE ATTENTIVEMENT LE  
MANUEL AVANT TOUTE MISE EN SERVICE DU  
SYSTEME**

- 1- Le contenu de ce livret est susceptible de modifications sans avis préalable.
- 2 - En raison des restrictions imposées par l'impression, les affichages figurant dans ce livret peuvent différer de ceux du produit.
- 3 - Le contenu de ce livret ne peut être reproduit sans l'autorisation du fabricant.

## Table des matières

1	DESCRIPTION DU SYSTÈME D'ALARME PRIMAPROTECT	4
2	COMPOSITION DU KIT :	4
3	INSTALLATION	6
3.1	Positionnement des bornes :	6
3.2	Préparation et fixation des bornes	7
3.3	Branchement des piles	7
3.4	Alignement des cellules infrarouges :	8
3.5	Limites de positionnement des bornes	10
4	UTILISATION	11
4.1	Activation / Désactivation du système d'alarme	11
4.2	Arrêt de la sirène en cas de déclenchement	11
4.3	Mise hors service du système	11
5	AUTRES CONFIGURATIONS DE PROTECTION :	12
6	ACCESSOIRES (Fournis en option)	13
6.1	Reconnaissance des accessoires par la borne maître	13
6.2	Capteur bracelet	14
6.3	Télécommande	15
7	DÉFAILLANCES	16
7.1	Indication « pile faible » des bornes	16
7.2	Indication « pile faible » accessoires	17
8	ENTRETIEN	17
8.1	Changement des piles du capteur bracelet	17
8.2	Changement des piles de la télécommande	17
8.3	Nettoyage des vitres	18
8.4	Nettoyage du bracelet	18
9	INTERPRÉTATION DES SIGNAUX VISUELS ET SONORES DU SYSTÈME D'ALARME	18
10	Garantie, responsabilité	19
11	Conseils de sécurité	21
12	Caractéristiques techniques:	23
13	DÉCHETS PILES ET ÉQUIPEMENTS ÉLECTRONIQUES	23

## 1 DESCRIPTION DU SYSTEME D'ALARME PRIMAPROTECT

Le système d'alarme périmétrique Primaprotect détecte le franchissement d'un enfant grâce aux faisceaux infrarouges qui relient les bornes. Les faisceaux infrarouges sont positionnés à deux hauteurs pour former deux zones de protection : une à 16 cm et l'autre à 55 cm du sol.

Primaprotect peut aussi être associé aux options suivantes (voir § 6) :

- une télécommande ou un digicode
- un bracelet de sécurité qui détecte la chute dans l'eau de celui qui le porte. Ce bracelet de sécurité est recommandé comme dispositif de sécurité complémentaire lorsque l'alarme périmétrique est désactivée.
- un détecteur d'ouverture complètement sans fil qui peut être utilisé pour protéger l'accès à la piscine à partir d'une véranda, porte ou fenêtre d'une habitation.

## 2 COMPOSITION DU KIT :

Il convient avant toute chose de vérifier que le produit est complet et que les pièces suivantes sont présentes:

- une borne maître et trois bornes esclaves
- les kits de fixation (à l'intérieur de chaque borne)
- le sachet contenant un outil magnétique, le filtre optique, le manuel d'utilisation et d'installation, le certificat de conformité LNE, la garantie et la fiche de mise en service (à nous retourner).

Figure 1 : Outil magnétique

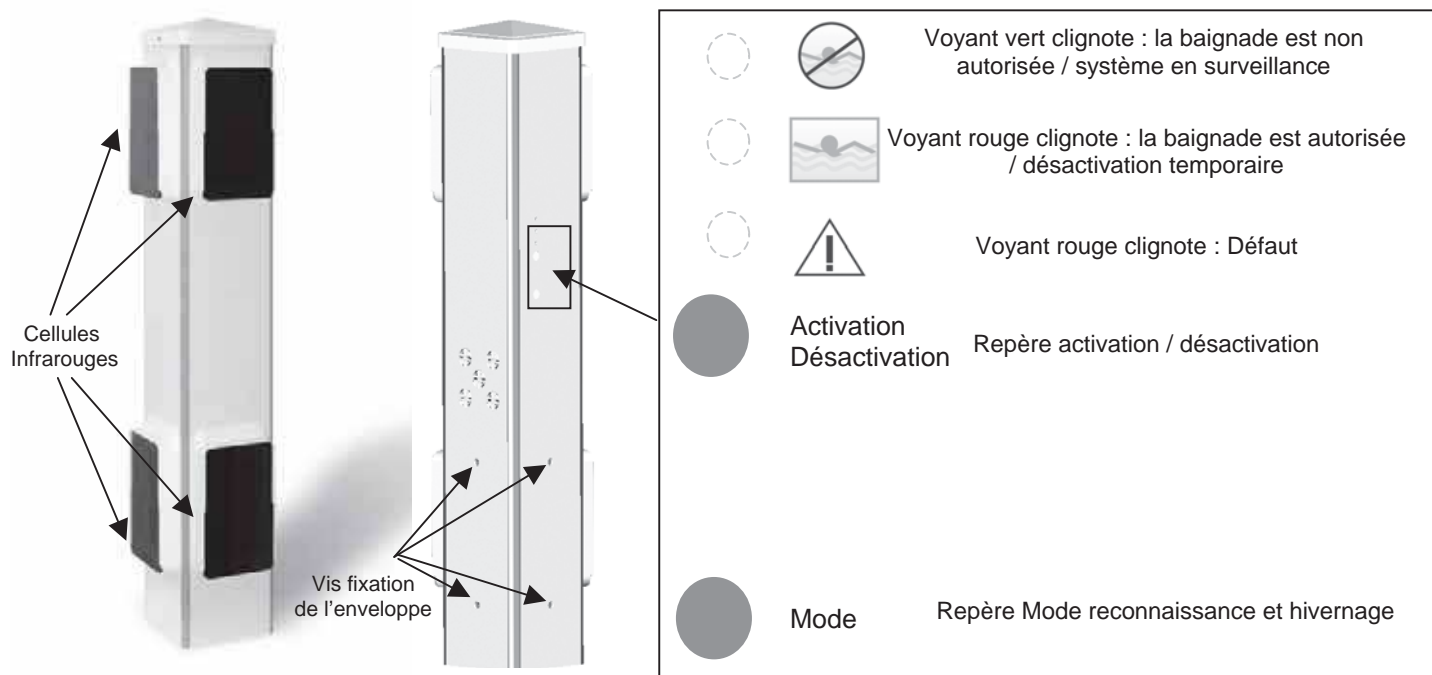


Figure 2 : extérieur de la borne maître

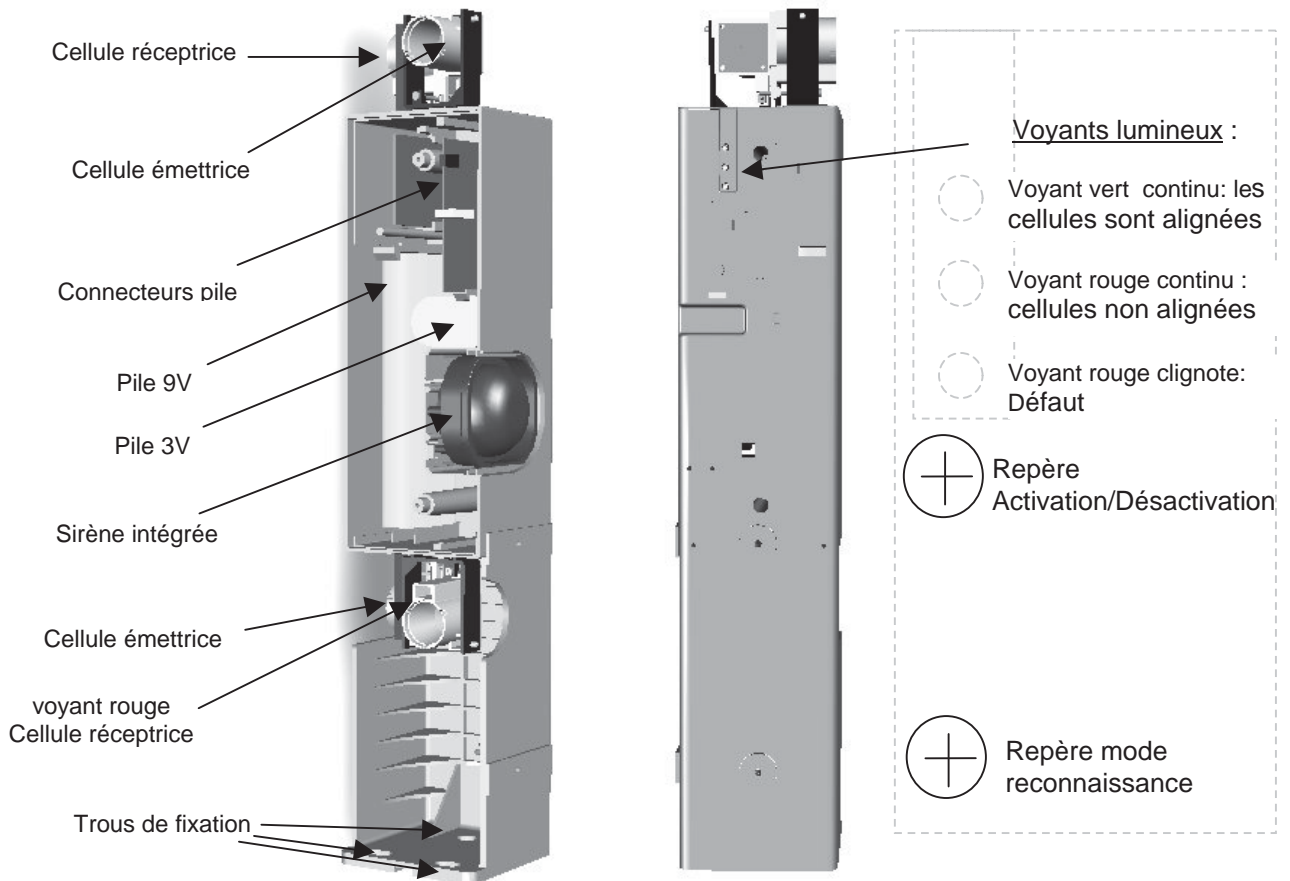


Figure 3 : intérieur de la borne maître

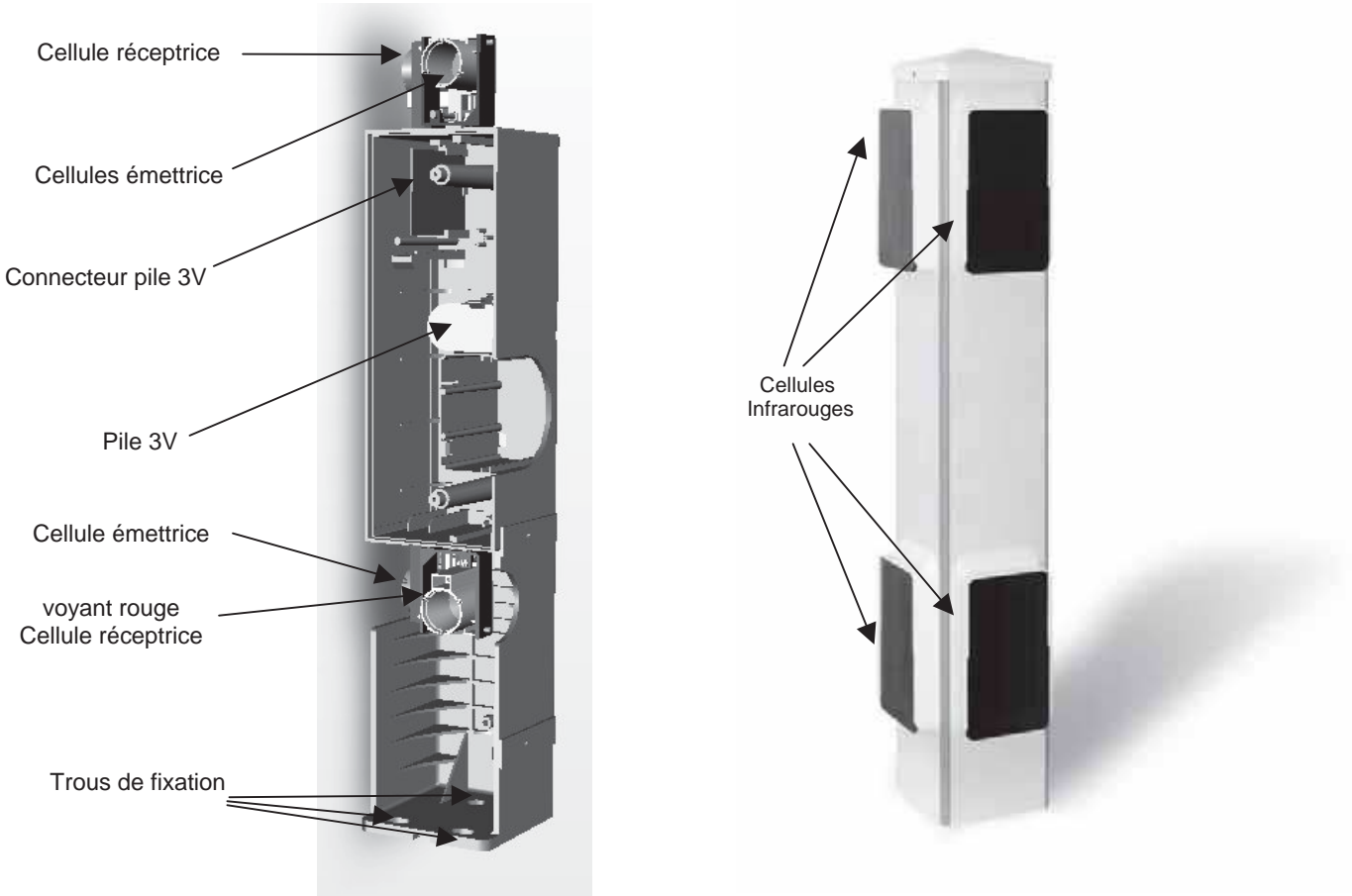


Figure 4 : borne esclave



### 3 INSTALLATION

Une installation correcte est impérative pour le bon fonctionnement du système. Lire attentivement les instructions qui suivent.

**NB :** Il est préférable de faire appel à un professionnel pour l'installation et l'entretien du système d'alarme.

Se munir d'une perceuse adaptée et dotée d'une mèche de 14mm et d'une visseuse dévisseuse ou d'un tournevis cruciforme. **Ne pas procéder tout de suite au perçage pour la fixation.**



Figure 5 : outils pour l'installation

#### 3.1 Positionnement des bornes :

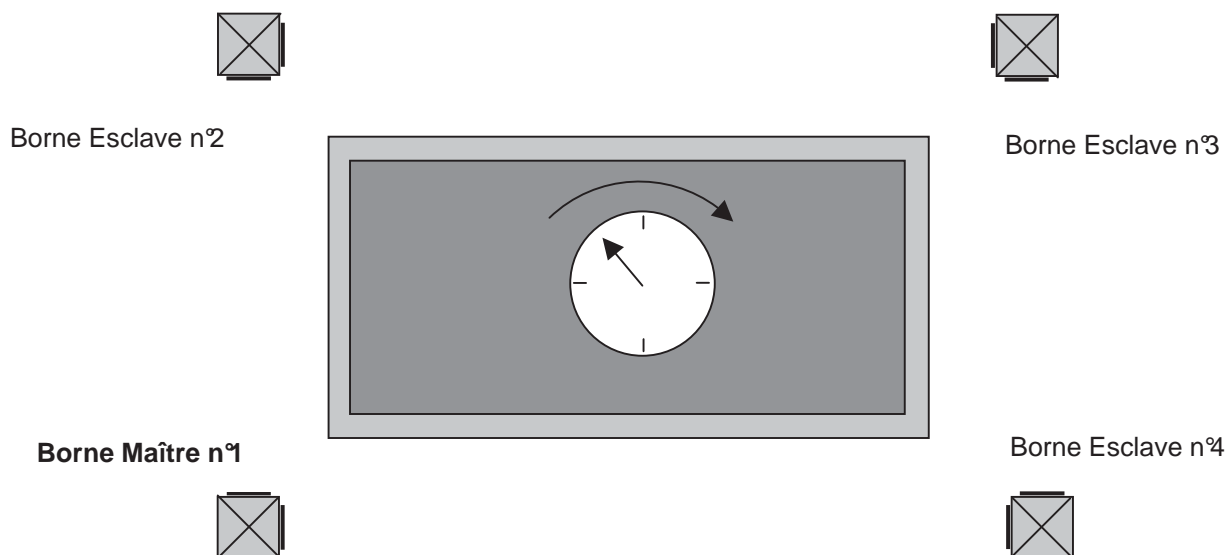


Figure 6 : Exemple d'installation autour d'une piscine rectangulaire

la borne maître n°1 et les bornes esclaves n°2, n°3 et n°4 dans le sens de l'aiguille d'une montre comme indiqué dans la figure ci-dessus. Le numéro de la borne est indiqué sur le haut de la borne à côté des cellules.

Chaque borne possède 4 fenêtres derrière lesquelles se trouvent les émetteurs et récepteurs infrarouges. S'assurer que les cellules infrarouges sont en face les unes des autres comme indiqué sur le dessin.

Les bornes doivent être à une distance maximum de 20m et minimum 3m.

### 3.2 Préparation et fixation des bornes

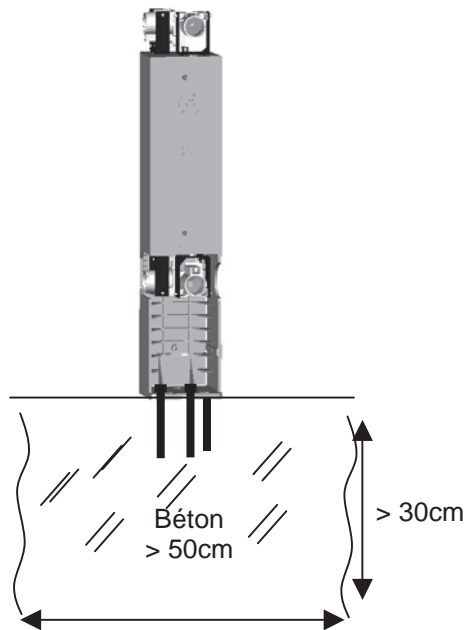


Figure 9 : Fixation des bornes.

Retirer les 4 vis pour libérer l'enveloppe et fixer la borne à l'aide des tire fond fournis avec le Kit. Le scellement doit être réalisé avec soin. Pour une meilleure résistance des bornes, il faut utiliser les tire-fonds fournis avec le Kit. Le diamètre de perçage est de 14mm.

### 3.3 Branchement des piles

Brancher la pile 9V et la pile 3V de la borne maître comme indiqué figure 10. La sirène émet un bip et les voyants lumineux s'allument (les voyants des 2 cellules réceptrices clignotent et le voyant rouge (du milieu) de la borne maître (voir figure 3) s'allume en continu. Brancher les piles des bornes esclaves comme indiqué figure 11. Les voyants des 2 cellules réceptrices s'allument.

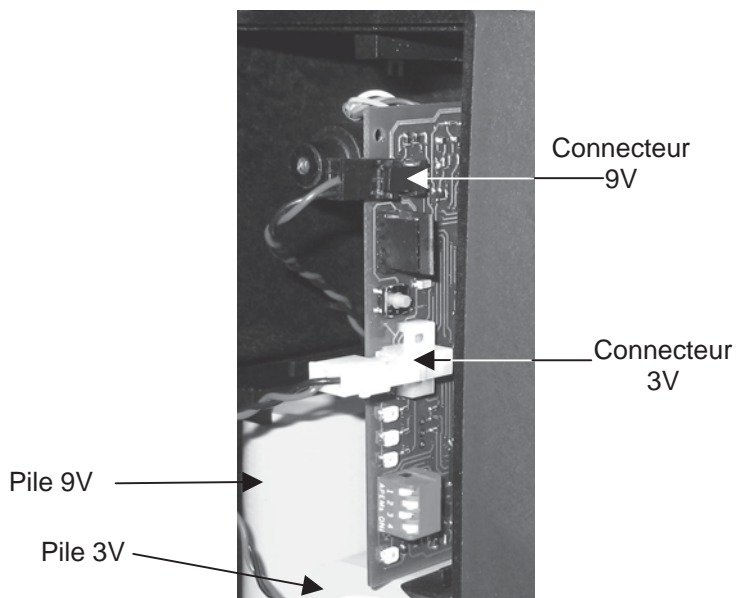


Figure 10 : branchement piles borne maître

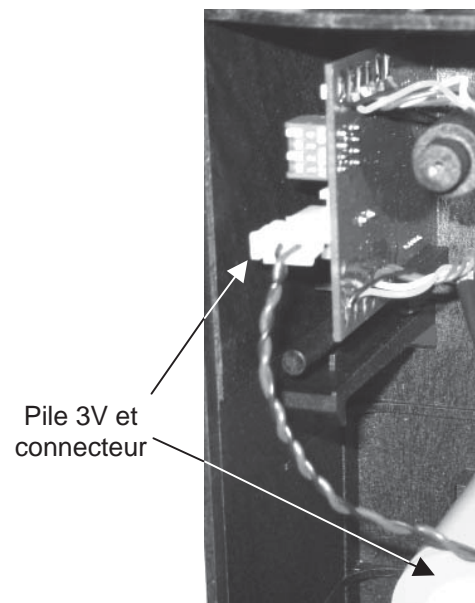


Figure 11 : branchement pile borne esclave

### 3.4 Alignement des cellules infrarouges :

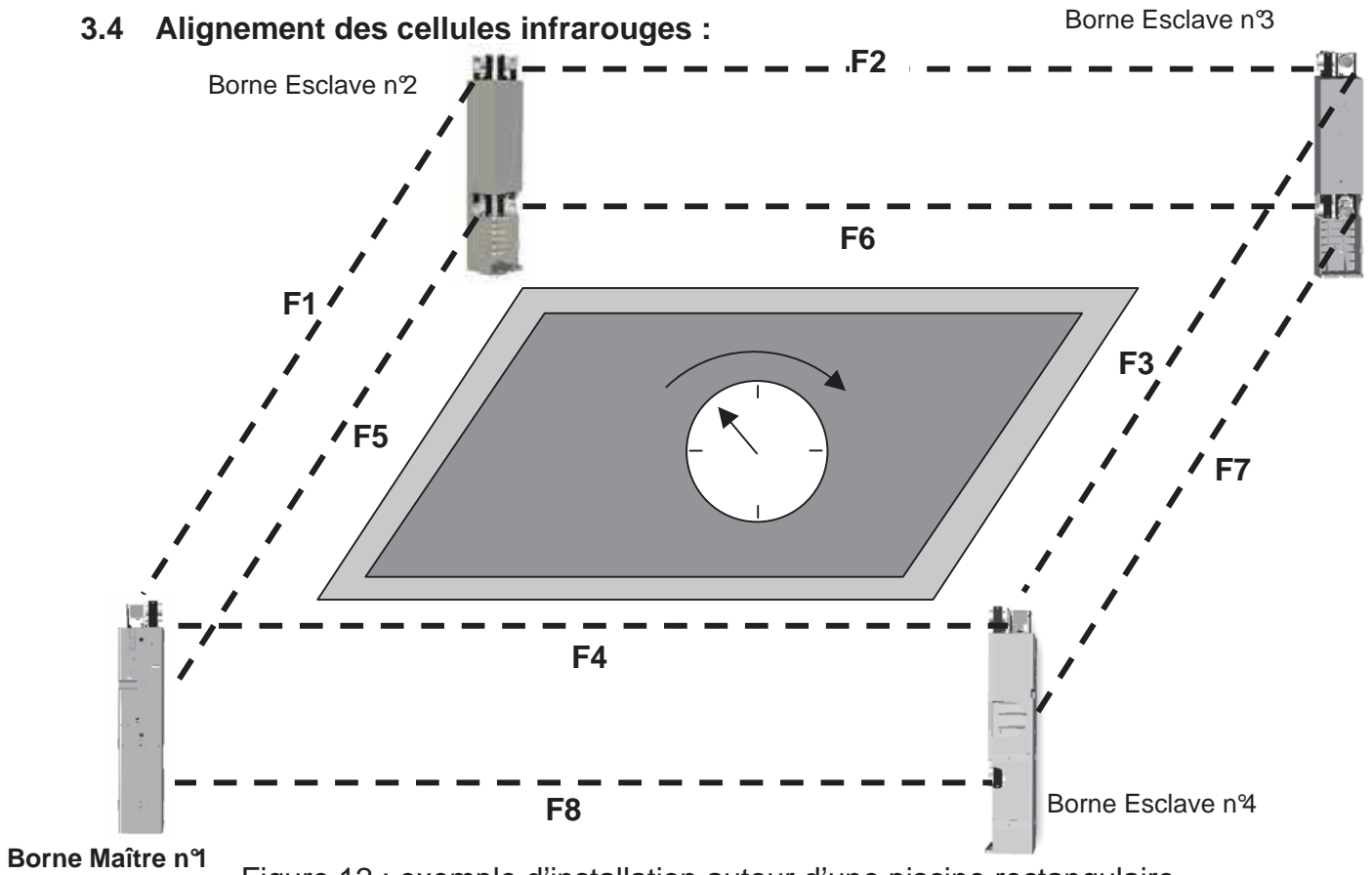


Figure 12 : exemple d'installation autour d'une piscine rectangulaire

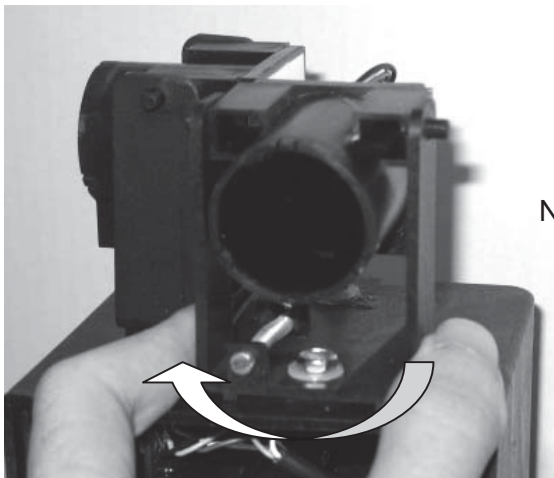


Figure 13a : orientation horizontale

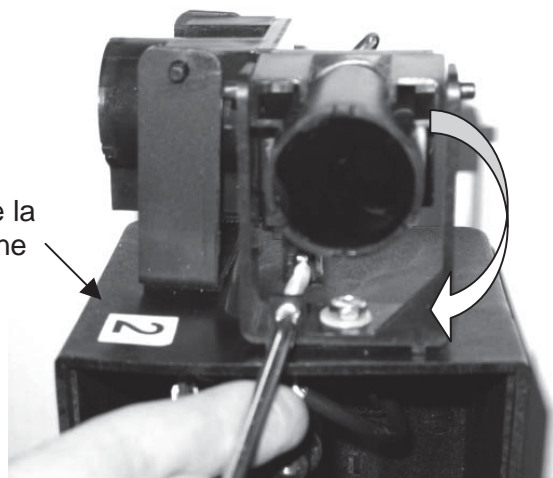


Figure 13b : orientation verticale

Figure 14 : positionnement du filtre optique

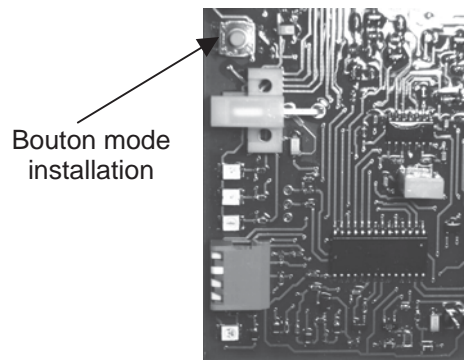


Figure 15 : bouton « mode installation »

Les cellules peuvent être orientées horizontalement ( $\pm 15^\circ$ ) en fonction de la disposition des bornes autour du bassin et verticalement en cas de pente du terrain ( $\pm 10^\circ$ ). La procédure d'alignement consiste à aligner chaque cellule émettrice du faisceau infrarouge d'une borne vers la cellule réceptrice de la borne en face. Lors du branchement des piles, les voyants rouges des cellules réceptrices de chaque borne (2 récepteurs par borne) s'allument. Suivre la procédure suivante :

- 1 – Enlever tout obstacle qui se trouve dans l'alignement des faisceaux
- 2 – Commencer par le faisceau haut F1 (voir figure 12), partant de la borne maître
- 3 – S'assurer que la cellule émettrice est bien orientée vers la cellule réceptrice située à la même hauteur.

- Lorsque la cellule réceptrice est dans l'alignement de la cellule émettrice, le voyant rouge de la cellule réceptrice s'allume en continu.
- Si le voyant rouge de la cellule réceptrice émet un flash, celle-ci ne reçoit pas le faisceau infrarouge. Dans ce cas, orienter la cellule émettrice et ensuite la cellule réceptrice comme indiqué dans la figure 13 jusqu'à ce que le voyant rouge s'allume en continu.

- 4 – **Positionner le filtre optique** sur la cellule réceptrice comme indiqué figure 14. Le voyant rouge de la cellule réceptrice doit toujours être allumé en continu. S'il se met à clignoter, il faut affiner le réglage des cellules.

- 5 – Refaire la même procédure **successivement pour les faisceaux hauts F2, F3 ensuite F4 dans le sens des aiguilles d'une montre et de la même manière pour les faisceaux bas F5, F6, F7 ensuite F8.**

Si le voyant vert de la borne maître (voir figure 3) s'allume en continu, les faisceaux infrarouges sont bien alignés.

Si le voyant rouge de la borne maître s'allume en continu, un ou plusieurs faisceaux ne sont pas alignés (la cellule réceptrice émet un flash), dans ce cas, il faut reprendre la procédure de réglage.

A la fin de la procédure, positionner l'outil magnétique sur le repère activation / désactivation (voir figure 3). Le système se met en arrêt temporaire (le voyant vert s'éteint et le voyant rouge clignote). Monter l'habillage des bornes et le système est opérationnel. En cas de problème, voir le § 9.



#### **ATTENTION :**

Le bon fonctionnement du système Primaprotect dépend de l'alignement des cellules. La procédure d'alignement est obligatoire lors de la première mise en service. Elle doit être réalisée sur tous les faisceaux du système installé. Ne pas utiliser la télécommande et le bracelet au cours de cette procédure.

**TRES IMPORTANT :** Le système d'alarme entre automatiquement en mode installation 1h30mn après le branchement des piles. Cette durée est largement suffisante pour l'installation du Kit Primaprotect. Passé ce délai les voyants des cellules s'éteignent et le système sort du mode « Installation ». Si pendant cette période vous n'avez pas fini l'alignement des cellules vous pouvez revenir en mode « Installation » en appuyant sur le bouton « mode installation » de la carte borne maître (voir figure 15).

### 3.5 Limites de positionnement des bornes



#### Attention

Une installation incorrecte peut provoquer une dégradation des performances du système, qui représente un danger pour la sécurité de votre enfant.

Les bornes ne doivent pas être exposées le long d'une surface réfléchissante (mur ou objets blancs, vitres de vérandas ou sols brillants). Respecter une distance entre les bornes et tout objet réfléchissant de 1.5m minimum.

Il ne doit pas y avoir de végétation coupant les faisceaux infrarouges quelque soit la saison.

Lorsque le bracelet de sécurité est utilisé, la distance maximale entre la borne maître et le point de chute le plus éloigné de la piscine ne doit pas dépasser 30m. La portée du système dépendra de l'environnement de la piscine. Pour une performance optimale, aucun obstacle ne doit se trouver entre la borne maître et les bords de la piscine (mur, arbre, etc).

Les bornes doivent être fixées sur un sol plat, de préférence bétonné, avec une planéité de plus ou moins 1 cm. Eviter les configurations suivantes :



Figure 7 : configurations à éviter

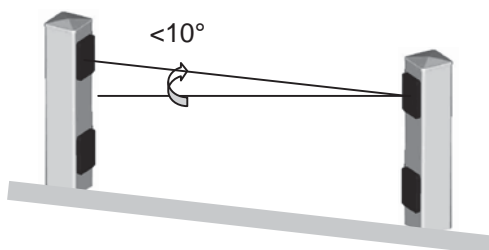


Figure 8a : positionnement vertical

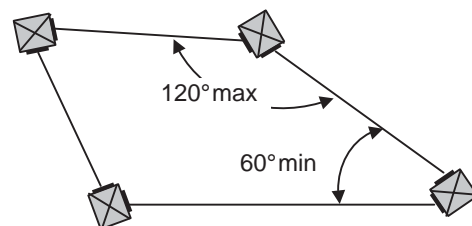


Figure 8b : positionnement horizontal

La pente du terrain ne doit pas dépasser 10°.

Les bornes doivent être disposées les unes par rapport aux autres avec un angle supérieur à 60° et inférieur à 120°.

## 4 UTILISATION

### 4.1 Activation / Désactivation du système d'alarme

Le système peut être activé à tout moment par l'outil magnétique. Positionner l'outil contre le repère « activation/désactivation » de la borne maître (voir Figure 2). La borne émet une série de bips et le voyant vert « surveillance » clignote.

Si cela ne se produit pas mais qu'un long bip grave se fait entendre, cela veut dire qu'un obstacle coupe un des faisceaux infrarouges autour du bassin. S'assurer qu'aucune personne ou obstacle physique ne se trouve autour des bornes.

Pour désactiver le système, appliquez l'outil contre le repère « activation/désactivation ». La borne émet un bip en retour. Le système est désactivé pendant une durée de **60 minutes** si aucun faisceau infrarouge n'a été franchi. Cette durée se prolongera automatiquement tant qu'il y a des coupures des faisceaux infrarouges jusqu'à maximum 4h.

L'activation et désactivation peut aussi se faire par la télécommande qui est fournie en option.

### 4.2 Arrêt de la sirène en cas de déclenchement

L'alarme sonore se déclenche dans les deux cas suivants :

- franchissement de l'un des faisceaux lorsque le système d'alarme est activé
- présence d'un obstacle pendant une durée de 60 minutes lorsque le système d'alarme est désactivé.

Appliquer l'outil contre le repère activation/désactivation de la borne maître pour arrêter la sirène ou appuyer sur n'importe quelle touche de la télécommande (fournie en option).

Si la sirène n'est pas arrêtée volontairement, elle s'arrête automatiquement au bout de 3 minutes.

Après déclenchement de l'alarme, le système passe en mode « désactivation temporaire ».

#### **Attention**



Après l'installation, déclencher l'alarme. Vérifier que le signal sonore est audible à n'importe quel endroit de la résidence / du lieu d'hébergement. Il sera peut être nécessaire de déporter les signaux sonores à l'aide de la sirène supplémentaire (en option. Pour les consignes et précautions d'installation du boîtier report se référer à la notice de la sirène).

### 4.3 Mise hors service du système

La mise hors service du système sans limite de temps n'est autorisée que si la piscine est protégée par un autre dispositif homologué (bâche, volet...) pour une longue période de non utilisation. Pour entrer en mode hivernage, il existe trois manières différentes :

- En maintenant simultanément deux outils magnétiques contre les repères « mode » et « activation / désactivation » pendant plus de 10 secondes (le deuxième outil magnétique est fourni en option).
- Soit avec le clavier (fourni en option), en composant le code « 1 2 3 4 5 6 A » (code par défaut).
- Débrancher tous les packs piles

Pendant la durée d'immobilisation, il sera laissé à la discrétion du revendeur de proposer un appareil de rechange. Ni le revendeur, ni le fabricant ne sont tenus de remplacer systématiquement l'appareil en cas d'immobilisation. Veillez à renforcer la surveillance active de votre bassin durant cette période.



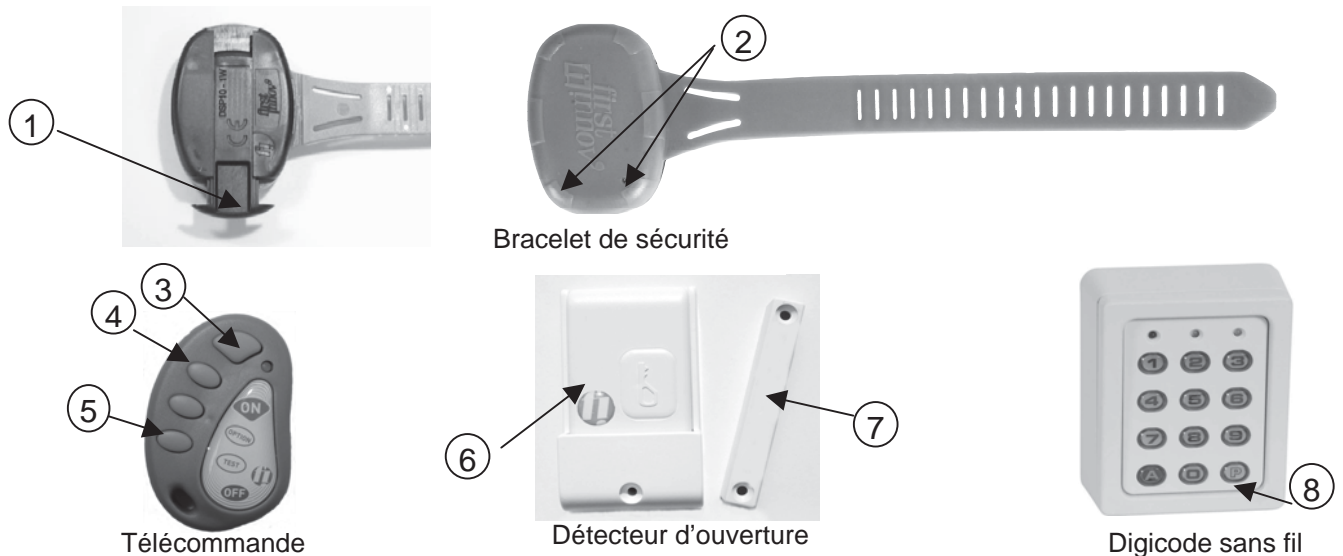
Contactez Firstinnov ou votre revendeur pour les configurations de piscines nécessitant plus que 4 bornes.

Pour que la protection soit assurée, tous les segments doivent être :

- soit continus (4 segments de protection autour de la piscine).
- soit discontinus (3 segments de protection autour de la piscine) avec un élément matériel s'intercalant dans le périmètre de protection et interdisant de par sa taille et sa forme tout passage tels que mur, façade.... d'une hauteur supérieure à 1,10 m entre deux points d'appuis. L'élément matériel doit être conforme à la norme barrière NF P 90 306.

## 6 ACCESSOIRES (Fournis en option)

La centrale du système d'alarme Primaprotect peut gérer jusqu'à 20 accessoires radio.



- |                               |                   |
|-------------------------------|-------------------|
| 1 : languette de verrouillage | 5 : désactivation |
| 2 : électrodes du bracelet    | 6 : détecteur     |
| 3 : activation                | 7 : aimant        |
| 4 : reconnaissance            | 8 : touche P      |

Figure 16 : accessoires Primaprotect

### 6.1 Reconnaissance des accessoires par la borne maître

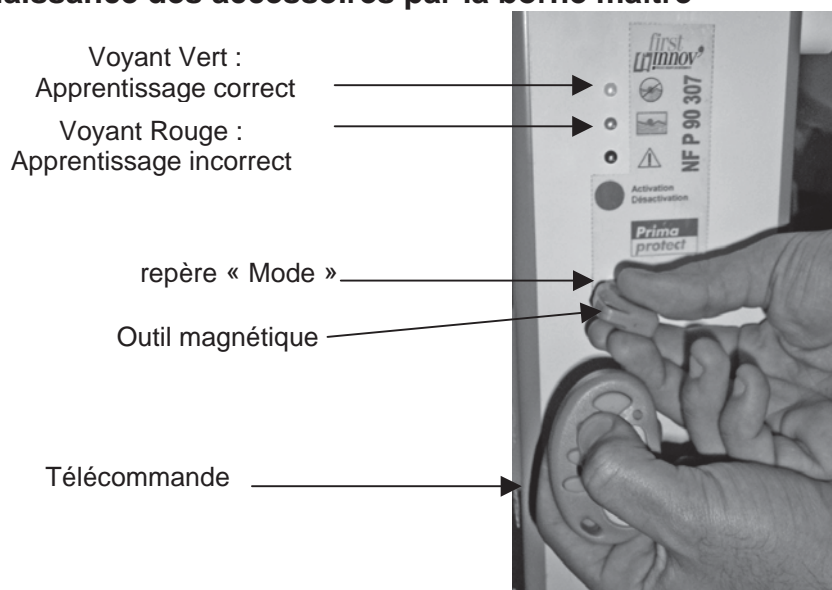


Figure 17 : exemple de reconnaissance de la télécommande

Afin de réaliser la reconnaissance des accessoires du système, suivre la procédure suivante et la répéter pour chaque accessoire :

- maintenir l'outil magnétique contre le repère « Mode » (voir figure 2), le voyant rouge s'allume en continu.
- Dans les 20 secondes qui suivent, tant que le voyant rouge est allumé et sans retirer l'outil, effectuer la manipulation décrite ci après selon le type d'accessoire :
  - Télécommande : appuyer sur le bouton 4 (voir figure 16).
  - Bracelet : tremper le bracelet dans un verre d'eau puis le ressortir.
  - Clavier : appuyer simplement sur la touche « P » (voir figure 16).
  - Détecteur d'ouverture : simuler un cycle complet « ouverture fermeture » en éloignant l'aimant puis en le plaquant à nouveau contre le détecteur.

Si l'opération s'est bien déroulée, la centrale émet des bips et le voyant vert de la centrale s'allume. Retirer l'outil magnétique. L'accessoire est prêt à l'emploi.

## 6.2 Capteur bracelet

Le bracelet de sécurité se met autour du poignet de l'enfant. Si ce dernier tombe à l'eau, le bracelet détecte la chute grâce aux deux électrodes (2) et transmet instantanément l'information par ondes radio à la centrale de la borne maître qui déclenche une alarme sonore. Chaque bracelet est équipé d'un dispositif de verrouillage mécanique (1) qui rend difficile son enlèvement, accidentel ou involontaire.

**Attention :** 

Le bracelet de sécurité est utilisé pour les enfants de moins de cinq ans. Ce dispositif de sécurité n'est pas compatible avec les piscines à forte concentration de sel. Le bracelet de sécurité est toujours fonctionnel même lorsque les faisceaux sont désactivés (tous les voyants de la borne maître sont éteints).

Lorsque le système est installé et testé, il suffit simplement d'attacher le capteur bracelet au poignet de l'enfant.

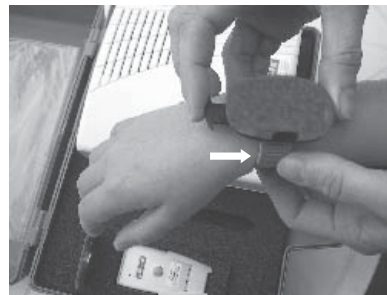
### 6.2.1 Verrouiller le capteur bracelet au poignet

Pincer le côté du capteur bracelet et tirer la languette de verrouillage. Il est nécessaire d'effectuer simultanément les manipulations pour faire glisser la languette.

Suivre les étapes ci-après pour attacher le capteur bracelet sur le poignet de l'enfant.



Glisser le bracelet sous le capteur et ajuster à la taille du poignet. Ne pas trop serrer le bracelet



Verrouiller le capteur bracelet

Figure 18 : Verrouillage du bracelet

### 6.2.2 Déverrouiller le capteur bracelet au poignet

Pour déverrouiller le bracelet, pincer le capteur et pousser la languette de verrouillage. Il est nécessaire d'effectuer simultanément les manipulations de 1 à 3 pour faire glisser la languette.

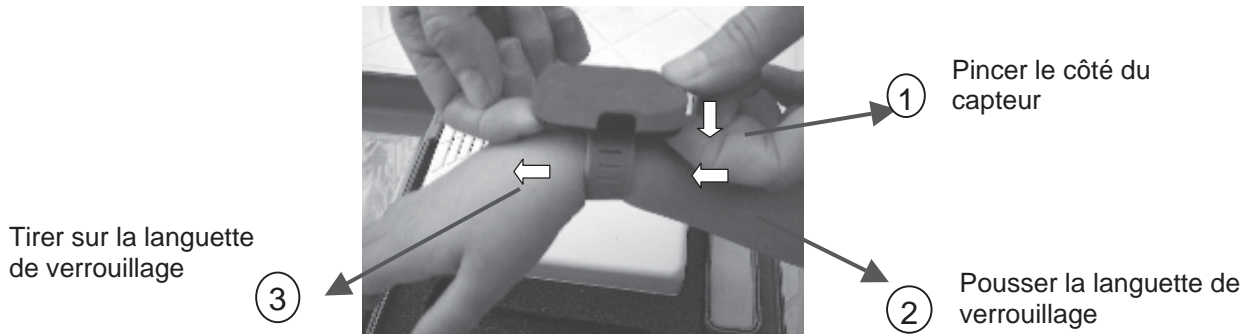


Figure 19 : déverrouillage du bracelet

### 6.2.3 Test du bracelet

Tester le bracelet avant chaque utilisation. Plonger le capteur bracelet dans l'eau de la piscine. La centrale d'alarme se déclenche dans les deux secondes qui suivent l'immersion du bracelet.

Quand le test de portée est valide, il est possible de renouveler la procédure à un autre endroit de la piscine (autant de fois que nécessaire).

## 6.3 Télécommande

La télécommande permet de commander à distance l'activation et la désactivation temporaire du système d'alarme.

Le système d'alarme Primaprotect peut fonctionner avec la télécommande dès que la procédure de reconnaissance (§ 6.1) a été effectuée. Cependant l'alarme pourra toujours être utilisée avec son outil magnétique fourni d'origine.

Le système d'alarme peut être activé à tout moment en appuyant sur le bouton 3 (voir figure 16) de la télécommande.

L'activation du système est possible si aucun obstacle se trouve dans l'alignement d'un des faisceaux infrarouges. Si ce n'est pas le cas, la centrale émet un bip grave.

La désactivation est sécurisée pour prévenir le risque de désactivation par les enfants, ou par une action non intentionnelle. Pour désactiver les faisceaux infrarouge appuyer sur le bouton 3 en maintenant le bouton 5 appuyé.

Le système est désactivé pendant une durée de 60 minutes après le dernier franchissement de l'un des faisceaux infrarouges jusqu'à maximum 4h. Passé ce délai, le système d'alarme se réactive automatiquement. La borne maître émet une série de bips et le voyant vert surveillance de la borne maître clignote.

## 7 DEFAILLANCES

Lorsqu'un défaut pile faible est détecté, le voyant rouge « défaut » (voir figure 2) de la borne maître clignote et un bip retentit toutes les 60 secondes.

Pour déterminer la défaillance, désactiver le système d'alarme, démonter la borne maître et appuyer sur le bouton de la carte électronique. Les voyants internes s'allument pour préciser le défaut.

Si aucun voyant ne s'allume, le défaut pile faible concerne une des bornes esclaves.

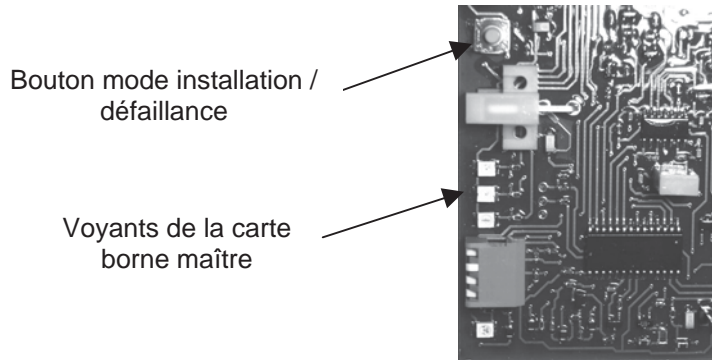


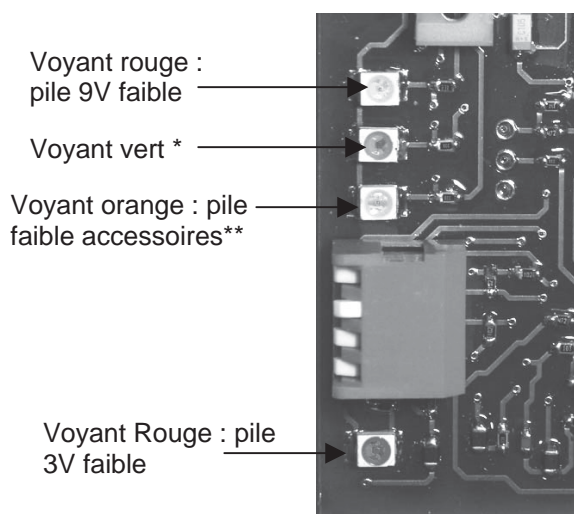
Figure 20 : bouton « mode installation / défaillance »

**TRES IMPORTANT :** les voyants de la carte borne maître ne s'allument que lorsque vous appuyez sur le bouton. le système entre en mode « installation » pour une durée d'1h30mn.

Les piles ont une durée de vie de 1 à 2 ans en fonction du temps d'utilisation. Les packs piles ne se trouvent pas dans n'importe quel commerce, ils sont disponibles chez les revendeurs distributeurs Firstinnov (réf DSP10-S5 pour la pile 9V et DSP80-S5 pour la pile 3V).

Lorsque vous changez les piles il suffit de positionner l'outil magnétique sur le repère activation / désactivation (voir figure 3). Le système se met en arrêt temporaire (voyant rouge clignote).

### 7.1 Indication « pile faible » des bornes

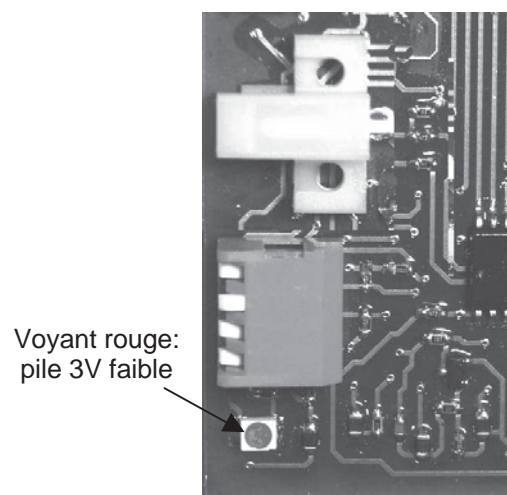


Voyant rouge :  
pile 9V faible

Voyant vert \*

Voyant orange : pile  
faible accessoires\*\*

Voyant Rouge : pile  
3V faible



Voyant rouge:  
pile 3V faible

Figure 21 : voyants « pile faible » borne maître

Figure 22 : voyant « pile faible » borne esclave

\* le voyant vert clignote lorsqu'un défaut se produit sur la carte de la borne maître

\*\* uniquement accessoires bracelets ou détecteurs d'ouverture

## 7.2 Indication « pile faible » accessoires

### 7.2.1 « Pile faible » télécommande et digicode :

Les voyants de la télécommande et du digicode s'éteignent lorsque les piles sont faibles.

### 7.2.2 « Pile faible » bracelet et détecteur d'ouverture :

Lorsque la pile du bracelet ou du détecteur d'ouverture est faible, la centrale émet un bip toutes les 60 secondes et le voyant « défaut » de la borne maître clignote.

Pour identifier le bracelet ou le détecteur d'ouverture défaillant, refaire la procédure de reconnaissance (§ 6.1) pour chaque accessoire. Si la procédure de reconnaissance est réussie, la pile est encore fonctionnelle. Si la reconnaissance échoue systématiquement, l'accessoire à pile faible a été identifié.

Si le système continue à émettre des bips, cela veut dire qu'un autre accessoire a une pile faible. Dans ce cas refaire la procédure d'identification.

## 8 ENTRETIEN

Il est nécessaire de tester régulièrement le bon fonctionnement du système Primaprotect ou de le faire par un professionnel. Pour cela il faut s'assurer qu'il n'y a pas de signal de défaillance et que la sirène se déclenche lorsque un des faisceaux infrarouges est franchit.

Les pièces de rechange doivent être d'origine ou conformes aux spécifications de la norme NF P 90 307.

### 8.1 Changement des piles du capteur bracelet

La pile du capteur bracelet a une durée de vie de 2 ans. En cas d'indication « pile faible bracelet » procéder au changement de la pile (type 3V CR2032) comme suit :

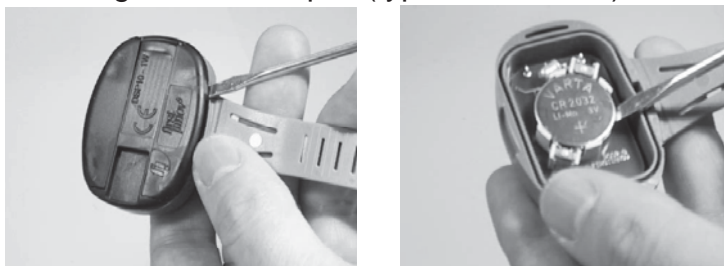


Figure 23 : Changement des piles du capteur bracelet

### 8.2 Changement des piles de la télécommande

Les piles de la télécommande ont une durée de vie de 2 ans. En cas d'indication « pile faible » procéder au changement des deux piles (type CR1220) comme suit :

1. Ouvrir la télécommande en retirant l'unique vis avec un tournevis cruciforme.
2. Retirer les piles bouton de leur support et les remplacer par des piles neuves du même type (la borne + de la pile apparente). Ne pas oublier de remettre l'anneau en plastique qui entoure les deux piles.
3. Refermer le boîtier et tester la télécommande (voir § 6.3).

### 8.3 Nettoyage des vitres

Pour un fonctionnement optimum du système, il convient de nettoyer les vitres des bornes lorsque celles-ci sont sales pour ne pas obstruer le passage du faisceau infrarouge. Nettoyer régulièrement les vitres des bornes en utilisant un chiffon doux (attention ! Ne pas utiliser de produits abrasifs ou dissolvants). Oter les fenêtres comme ci-dessous.

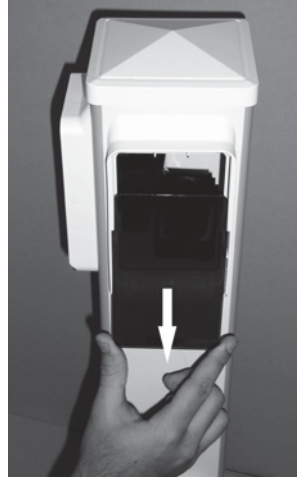


Figure 24 : démontage des vitres

### 8.4 Nettoyage du bracelet

Tester le bracelet avant chaque utilisation.

Ne pas laver l'appareil à grande eau ou au jet d'eau. Prendre une éponge humide pour nettoyer le boîtier.

Il est important de garder le bracelet propre. Nettoyer les deux électrodes à l'aide d'une brosse à dents avec de l'eau et du savon (Attention ! Ne pas passer à la machine à laver, ne pas utiliser de produits abrasifs, etc.).

## 9 INTERPRETATION DES SIGNAUX VISUELS ET SONORES DU SYSTEME D'ALARME

### Systeme fonctionnel

Etat du système	Voyant rouge / désactivation temporaire	Voyant vert / surveillance	Signal sonore
Système d'alarme désactivé temporairement	Clignote	Eteint	aucun
Système d'alarme activé	Eteint	Clignote	aucun
Système mis hors service (pile débranchée ou mode hivernage activé)	Eteint	Eteint	aucun

### En cas de problèmes

Problèmes	Causes probables	Solutions
Les voyants du système ne s'allument pas	Pack de piles	Vérifier la connexion des pack de piles (9V & 3V)
La sirène se déclenche intempestivement en mode « surveillance »	Mauvais alignement	Effectuer l'alignement
La sirène se déclenche intempestivement en mode désactivation temporaire.	Bracelet de sécurité mouillé par inadvertance	Vérifier l'état du bracelet

Problèmes	Causes probables	Solutions
Voyant « défaut » clignote et Signal sonore	Pile déchargée	Voir § 7 défaillance pile faible
Impossibilité d'apprendre un accessoire.	Pile de l'accessoire usée	Identifier la pile faible et changer la pile
Le capteur-bracelet ne fonctionne pas	<ul style="list-style-type: none"> <li>- Les électrodes sont obstruées</li> <li>- Pile faible</li> <li>- Trop longue distance entre le bracelet et la borne maître</li> </ul>	<ul style="list-style-type: none"> <li>- Nettoyer les électrodes</li> <li>- Changer la pile</li> <li>- Revoir l'installation et la disposition du système.</li> </ul>

## 10 Garantie, responsabilité

Dans les 15 jours suivant votre achat, la fiche d'installation doit être signée et retournée à Firstinnov, accompagnée d'une copie de votre facture. Les produits du Kit Primaprotect (hors consommable tel que pile, etc.) sont garantis deux ans à compter de la date de l'achat. Si au cours de la période de garantie le produit s'avère défectueux suite à un défaut de fabrication ou de matière, Firstinnov procédera gratuitement à la réparation ou au remplacement (à l'appréciation de Firstinnov) de l'appareil ou de ses pièces défectueuses, et selon les conditions spécifiées ci-après. Firstinnov se réserve le droit de remplacer les produits défectueux ou leurs pièces détachées par des produits ou pièces neufs ou révisés en usine. La présente garantie est limitée au remplacement des pièces reconnues défectueuses par la société Firstinnov' et qui auront été retournées dans leur emballage d'origine, port payé à la société Firstinnov'.

Chers clients,

Environ 90% des retours sont dû à une mauvaise utilisation du produit pouvant facilement être résolu en demandant les informations nécessaires à notre numéro **08 92 259 220** ou en envoyant un courrier électronique à : [sav@firstinnov.com](mailto:sav@firstinnov.com)

Nous vous prions donc d'utiliser ces contacts avant de renvoyer votre appareil au fournisseur. Ainsi, nous espérons vous aider à mieux profiter de votre produit, sans inconvénient.

Si le produit présentait des défauts éventuels, veuillez bien vous adresser directement au détaillant chez lequel vous avez acheté l'appareil. Nous vous recommandons donc pour cette raison de conserver soigneusement votre preuve d'achat (facture).

### Service Après Vente :

Si vous avez des questions d'ordres techniques, si vous désirez des informations complémentaires sur nos produits ou que vous voulez commander des pièces de rechange, veuillez bien vous adresser à notre service après vente, à votre disposition :

**Heure d'ouverture du SAV : du lundi au vendredi de 9h à 18h**

**Téléphone : 08 92 259 220**

**Email : [sav@firstinnov.com](mailto:sav@firstinnov.com)**

**Remarque importante :** nous vous prions de ne jamais envoyer un appareil à notre adresse **sans** invitation préalable de notre service après-vente. Les envois non sollicités voyageront aux risques et périls de l'expéditeur qui en supportera les frais. Nous nous

réserve le droit de refuser de prendre livraison d'envois non sollicités ou de renvoyer les marchandises concernées à l'expéditeur en port dû ou à ses frais.

### ***Exclusions de garantie***

Firstinnov se réserve le droit de refuser sa garantie dans le cas où la fiche d'installation ne peut être présentée ou si les informations qu'elle doit contenir apparaissent illisibles ou incomplètes.

La garantie ne s'applique pas si l'installation n'est pas conforme en tout point aux recommandations données dans ce guide.

La garantie ne s'applique pas si le modèle ou le numéro de série figurant sur le produit a été modifié, effacé, supprimé ou rendu illisible.

La vente par le client utilisateur de la Primaprotect à un tiers aura pour effet la perte de la garantie par le nouveau propriétaire. Ce dernier sera considéré comme acceptant cette condition.

La garantie ne sera plus applicable si le produit a été modifié sans l'accord préalable de Firstinnov.

La garantie ne s'appliquera pas suite à des détériorations du produit résultant :

- D'un mauvais emploi, y compris –mais non exclusivement- une utilisation inappropriée du système ou ne respectant pas les instructions du guide quant à l'installation, l'utilisation et l'entretien du produit.
- De quelque cause que ce soit suite à une réparation effectuée par le client lui-même ou par des réparateurs non agréés.
- D'accidents divers, inondations, foudre, incendie ou tout autre cause dépassant la responsabilité de Firstinnov.

La garantie ne couvre pas l'entretien périodique et la réparation ou le remplacement des pièces à la suite d'une usure normale (ex : piles).

### ***Limites de responsabilité***

La responsabilité de Firstinnov se limite au remplacement ou à la réparation du produit ou de l'un de ses éléments. L'entière responsabilité de Firstinnov pour tout produit défectueux ne pourra en aucun cas excéder le prix d'achat de ce produit. Firstinnov ne sera en aucun cas tenu responsable des autres coûts, frais, dépenses, pertes et dommages de quelque nature que ce soit résultant de l'utilisation du produit.

Firstinnov n'a qu'une obligation de moyens : fournir un appareil en état de marche, exempt de défaut de fabrication. En aucun cas Firstinnov ni ses revendeurs ne peuvent être tenus pour responsables de la chute ou de la noyade d'un enfant, d'un adulte ou d'un animal dans le bassin. Vous demeurez seul responsable de la sécurité de votre piscine.

Les sirènes intégrées, de la centrale et de l'éventuelle sirène déportée optionnelle, sont conformes aux exigences de la norme NF P 90-307. En aucun cas Firstinnov ni ses revendeurs ne pourront être tenus responsables en cas de problèmes liés au déclenchement des sirènes.

Le fabricant et ses fournisseurs déclinent toute responsabilité envers toute personne pour tout dommage ou toute autre revendication résultant d'une manipulation non conforme ou du non respect des consignes de sécurité.

## 11 Conseils de sécurité

L'installation du système Primaprotect doit être faite de préférence par un professionnel formé sur le produit.

Le changement des piles doit se faire en début de saison.

L'alarme doit être audible depuis votre habitation. En fonction de l'implantation de la résidence / du lieu d'hébergement par rapport à la piscine, il sera peut être nécessaire de déporter les signaux de sécurité, d'alerte et de défaillance pour qu'ils soient entendus depuis l'habitation / lieu d'hébergement. Une vérification s'impose en cours d'installation. Des sirènes supplémentaires sont fournies en option.

Le système Primaprotect est un système d'alarme pour piscines enterrées non closes privatives à usage individuel ou collectif qui signale un danger. L'intervention rapide d'un responsable est obligatoire.

Cette alarme est un dispositif de protection qui signale un danger (ou risque de danger). L'intervention rapide en moins de 3 min d'un adulte responsable est obligatoire lorsque le signal d'alerte retentit. Il est impératif de réagir lorsque le signal de défaillance retentit.

Ce système d'alarme ne se substitue pas au bon sens ni à la responsabilité individuelle. Il n'a pas pour but non plus de se substituer à la vigilance des parents et / ou des adultes responsables, qui demeure le facteur essentiel de la protection des enfants de moins de cinq ans.

L'utilisateur qui coupe le système doit être conscient que la surveillance humaine doit prendre le relais. La plus grande vigilance du parent / de l'adulte responsable est nécessaire entre la fin de la baignade et la réactivation du système d'alarme.

En cas de déclenchement de la sirène ne jamais s'en approcher trop près. En effet, une exposition prolongée à un niveau sonore excessif peut provoquer une diminution de l'acuité auditive.

Les appareils à émission radio qui utilisent la bande 434MHz (exemple du casque sans fil) ne perturberont pas la transmission et ne déclencheront pas l'alarme, cependant ils peuvent réduire la portée des accessoires.

Firstinnov' n'assume aucune responsabilité de blessures ou de dégâts matériels résultant de l'utilisation du système d'alarme.

Afin d'empêcher l'accès au bassin aux enfants de moins de cinq ans lors du déclenchement du signal de défaillance, prendre toutes les mesures nécessaires jusqu'à la réparation.

Il est vivement conseillé de tester le bracelet avant chaque utilisation. Garder la télécommande en dehors de la portée des enfants, à une hauteur minimale de 1.60m.

La sécurité de vos enfants ne dépend que de vous ! Le risque est maximum lorsque les enfants ont moins de cinq ans. L'accident n'arrive pas qu'aux autres ! Soyez prêt à y faire face !

**SURVEILLEZ ET AGISSEZ :**

- La surveillance des enfants doit être rapprochée et constante.
- Désignez un seul responsable de la sécurité.
- Renforcez la surveillance lorsqu'il y a plusieurs utilisateurs dans la piscine.
- Apprenez à nager à vos enfants dès que possible.
- Mouillez nuque, bras et jambes avant d'entrer dans l'eau.
- Apprenez les gestes qui sauvent et surtout ceux spécifiques aux enfants.
- Interdisez le plongeon ou les sauts en présence de jeunes enfants.
- Interdisez la course et les jeux vifs aux abords de la piscine.
- N'autorisez pas l'accès à la piscine sans gilet ou brassière pour un enfant ne sachant pas bien nager et non accompagné dans l'eau.
- Ne laissez pas de jouets à proximité et dans le bassin non surveillé.
- Retirez du bassin les objets flottants trop attrayants qui peuvent inciter l'enfant à se pencher et basculer dans l'eau.
- Ne jamais laisser un enfant seul à côté d'une piscine, ou d'un point d'eau, situé aux abords de la maison avec 10 ou 20 cm d'eau.
- Maintenez en permanence une eau limpide et saine ;
- Stockez les produits de traitement d'eau hors de la portée des enfants
- L'utilisateur qui coupe le système d'alarme doit être conscient que la surveillance humaine doit prendre le relais.
- Afin d'empêcher l'accès au bassin aux enfants de moins de cinq ans lors du déclenchement d'un signal de défaillance, prendre toutes les mesures nécessaires jusqu'à la réparation ou au rétablissement des conditions requises.
- Interdisez la baignade lorsque vous n'êtes pas présent sur les lieux.

**PREVOYEZ :**

- Téléphone accessible près du bassin pour ne pas laisser vos enfants sans surveillance quand vous téléphonez .
- Bouée et perche à proximité du bassin.
- Mémorisez et affichez près de la piscine les numéros de premiers secours :
  - pompiers : (18 pour la France)
  - SAMU : (15 pour la France)
  - Centre antipoison : .....

**QUE FAIRE EN CAS D'ACCIDENT :**

- Sortez l'enfant de l'eau le plus rapidement possible
- Appelez immédiatement du secours et suivez les conseils qui vous seront donnés
- Remplacez les habits mouillés par des couvertures chaudes

La gravité des noyades tient au délai de la découverte, parfois plus long qu'on ne le

pense, et à l'affolement initial fréquent qui empêche l'entourage de débiter aussitôt les gestes de secours.

L'étiquette contenant le pictogramme rappelant aux adultes leur devoir de surveillance des jeunes enfants et signalant la surveillance électronique doit rester collée sur l'appareil aux abords du bassin.

Effectuer régulièrement des tests de franchissement sur votre système Primaprotect.

## 12 Caractéristiques techniques:

Hauteur des faisceaux :	16cm et 55cm au dessus du sol
Alimentation :	9V et 3V
Alarme sonore :	105dBA à 1m (+/-5dB)
Autonomie pile 9V :	1 à 2 ans
Autonomie pile 3V :	1 à 2 ans
Autonomie des piles du bracelet :	2 ans
Autonomie des piles de la télécommande :	3 ans
Fréquence de transmission radio :	433.92MHz
Température de fonctionnement :	-25 à +70°C
Distance entre deux bornes :	minimum 3m et maximum 20m
Angles d'alignement des détecteurs :	±15°horizontal et ± 10°vertical

Le système est conforme à la directive Européenne sur les équipements radiofréquence R&TTE 1999/5/CE et à la norme française sur les alarmes de piscine NF P 90-307.

## 13 DECHETS PILES ET EQUIPEMENTS ELECTRONIQUES



**ATTENTION :**



Pendant le remplacement des piles, ne pas toucher le circuit imprimé. Toute détérioration du circuit imprimé n'est pas garantie par Firstinnov.

Cet appareil est marqué du symbole du tri sélectif relatif aux déchets d'équipements électriques et électroniques. Cela signifie que ce produit doit être pris en charge par un système de collecte sélectif conformément à la directive européenne 2002/96/CE afin de pouvoir soit être recyclé soit démantelé afin de réduire tout impact sur l'environnement. Pour plus de renseignements, vous pouvez contacter votre administration locale ou régionale.

Les produits électroniques n'ayant pas fait l'objet d'un tri sélectif sont potentiellement dangereux pour l'environnement et la santé humaine en raison de la présence de substances dangereuses.

**Important :** Lors du remplacement des piles et des batteries, nous vous demandons de bien vouloir respecter la réglementation en vigueur quant à leur élimination. Nous vous remercions de les déposer dans un endroit prévu à cet effet, afin d'assurer leur élimination de façon sûre et dans le respect de l'environnement.



**Firstinnov'**

5, rue du Chant des Oiseaux

78360 Montesson France

Email : [dsp10@firstinnov.com](mailto:dsp10@firstinnov.com)

Tél. : 08 92 259 220 (0,41 € TTC/minute) <sup>(1)</sup>

(1) Facturation selon les conditions tarifaires de l'OBL de l'appelant – tarifs applicables en France métropolitaine depuis tout poste fixe (hors publiphones)

Le Système d'alarme Primaprotect peut comporter jusqu'à 7 bornes (1 borne maître et 6 bornes esclaves). Pour que le système fonctionne vous devez respecter la procédure ci-dessous :

## Tableau de positionnement des micro-interrupteurs pour les installations de 1 à 4 bornes...

### 1. Positionnez vos bornes

en respectant les contraintes suivantes :


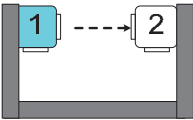
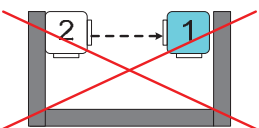

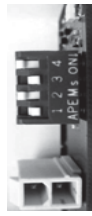
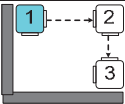
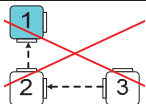
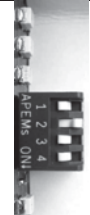
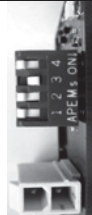



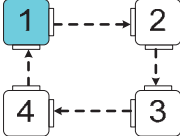
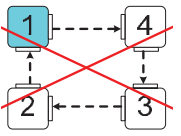

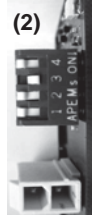


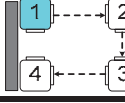
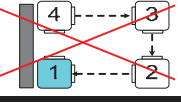




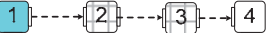

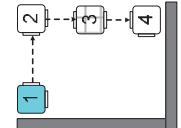
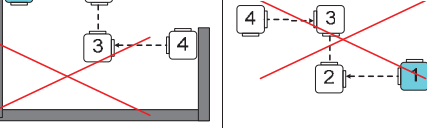
- La borne maître est la borne n°1 du système.
- La distance d'une borne à la suivante est comprise entre 3m et 20m.
- L'angle formé entre les segments doit être compris entre 60° et 120° pour les bornes d'angle (DSP80-3X2) ou entre 150° et 180° pour les rallonges (DSP80-3X4).
- L'installation doit se faire dans le sens des aiguilles d'une montre, le passage d'un segment au suivant se fait en tournant à droite uniquement !

### 2. Numérotez les bornes

- Déterminer si le périmètre est « bouclé » ou « ouvert ».
- Numérotter les bornes en commençant par la borne maître n°1.
- Utiliser le tableau ci-joint pour positionner les interrupteurs de chaque borne en fonction de son numéro.

### 3. Branchez les piles.

- ### 4. Alignez les cellules
- dans l'ordre croissant et dans le sens des aiguilles d'une montre en commençant par les faisceaux haut !

	Positionnements des poteaux	Positionnements incorrects 	Maître / Esclaves			
			1	2	3	4
2 bornes						
3 bornes						
						
4 bornes Bouclées			(1) 	(2) 		
4 bornes ouvertes						
						
						

(1) Configuration par défaut d'une borne maître vendue à l'unité, (2) Configuration par défaut d'une borne esclave vendue à l'unité  
(3) Configuration par défaut d'un Kit 4 segments DSP80-F4

## Tableau de positionnement des micro-interrupteurs pour les installations de 5 à 7 bornes...

Pour que la protection soit assurée et conforme à la norme, les segments Primaprotect™ doivent être:

- **Soit Bouclés:** Les segments de protection Primaprotect™ font le tour complet de la piscine.
- **Soit Ouverts:** Les segments de protection Primaprotect™ protègent une partie de l'accès à la piscine. Le reste du périmètre doit être protégé par un seul élément matériel continu interdisant de par sa taille et sa forme tout passage. L'élément matériel doit être conforme à la norme barrière NF P 90 306.

⚠ Il n'est pas possible d'installer plusieurs segments Primaprotect™ discontinus ! La configuration ci-contre n'est pas possible.



⚠ Il n'est pas possible d'installer plusieurs systèmes Primaprotect™ sur le même site sauf si les systèmes sont séparés par plus de 25 mètres !

⚠ Il doit y avoir une et une seule borne maître par système et par site.

⚠ Débranchez les piles des bornes avant de modifier la position de interrupteurs puis rebranchez les !

Firstinnov®  
5, rue du Chant des Oiseaux  
78360 Montesson France

[sav@firstinnov.com](mailto:sav@firstinnov.com)

☎ 0892 259 220

0,41€TTC/mn<sup>(1)</sup>

(1) Facturation selon les conditions tarifaires de l'OBL de l'appelant – tarifs applicables en France métropolitaine depuis tout poste fixe (hors publiphones)



	Exemple de bonnes configurations	Maître / Esclaves						
		1	2	3	4	5	6	7
5 bornes bouclées								
5 bornes ouvertes								
6 bornes bouclées								
6 bornes ouvertes								
7 bornes ouvertes								
7 bornes bouclées								