

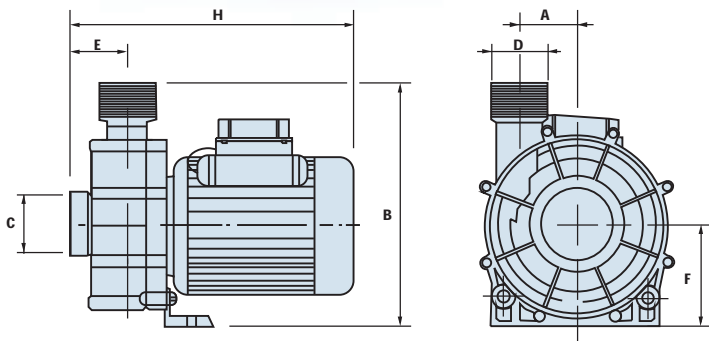
## BOMBA PARA NATACIÓN CONTRACORRIENTE

- Bomba centrífuga de gran caudal.
- Cuerpo bomba en polipropileno reforzado con fibra de vidrio, resistente a los productos químicos de la piscina, garantizando una excelente duración.
- Tapa cuerpo bomba, difusor y turbina en material Noryl.
- Eje en acero inoxidable.
- Protección IP-54.



## RESISTANCE-SWIM PUMP

- High-flow centrifugal pump.
- Pump body of fiberglass-reinforced polypropylene, resistant to pool chemicals to provide excellent durability.
- Pump body cover, diffuser and turbine of Noryl.
- Stainless steel shaft.
- IP-54 protection.



Código Code Code	kW	CV	A	B	C	D	E	F	H
BCC-M	2,20	3	64	260	2½"	2"	58	117	388
BCC-T									

## POMPE POUR NAGE À CONTRE-COURANT

- Pompe centrifuge haut débit
- Corps de pompe en polypropylène renforcé fibre de verre, résistant aux produits chimiques de la piscine. Importante durée de vie assurée.
- Couverture du corps de pompe, diffuseur et turbine en Noryl
- Arbre inox
- Protection IP-54

