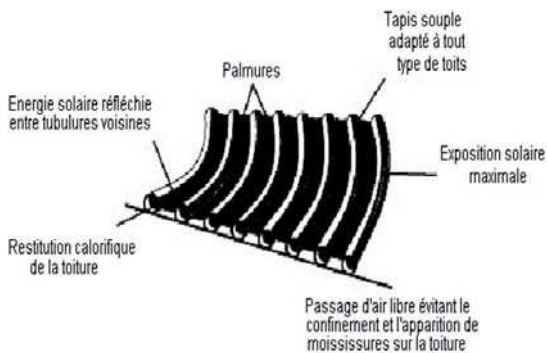


Chauffage Solaire

VESUVIO

Destiné au chauffage des piscines et des spas.



Composition du colis :

- 1 kit complet se compose de :
- 1 tapis solaire
 - 1 régulation manuelle ou automatique
 - 1 kit fixation

(voir détails au Verso)

Caractéristiques techniques :

TAPIS SOLAIRE

- > Type : souple 8 tubulures
- > Matériau : Ultra-Tuff T.P.R.
- > Poids "sec" : 2,7 kg/m²
- > Poids en eau : 4,7 kg/m²
- > Longueur rouleau : 50 m recoupable
- > Largeur : 12 cm
- > Longueur maxi aller retour collecteur : 20 m
- > Température critique de friabilité : -50 °C

COLLECTEUR REPARTITEUR

- > Matériau : PVC noir
- > Longueur totale : 490 mm
- > Longueur effective : 460 mm maxi - 415 mm min
- > Demi longueur : 255 mm maxi - 195 mm mini
- > Nombre de têtes : 16 au total (8 pour une demi-longueur)

REGULATION AUTOMATIQUE

- > Alimentation électrique : 220-240 Volts, 50 ou 60 Hz
- > Longueur du câble alimentation : .. 1,5 m
- > Longueur des câbles de sondes : .. sonde eau 3 m, sonde air 25 m
- > Affichage : cadran digital 2 chiffres 20mm x 14mm
- > Témoin lumineux : témoin de marche pompe solaire
- > Alimentation de la pompe solaire : monphasée 10 ampères maxi
- > Dimensions : 176 x 135 x 85 mm
- > Réglage température "Top-Out" : réglage manuel de 15°C à 40°C
- > Différentiel du "Top-Out" : 1,5 °C
- > Installation : surface verticale, abritée des intempéries et du soleil
- > Différentiel de déclenchement : +5°C en faveur de l'air
- > Différentiel de coupure : +1°C en faveur de l'air
- > Mode "Hiver" : marche de 4 à 5 minutes tous les 7 jours

Avantages produit :

- > **Universel** : le tapis solaire souple se découpe et s'adapte à la surface et à la forme disponible pour le poser.
- > **Economique** : le chauffage solaire augmente la durée d'utilisation de votre piscine grâce à une source de chaleur gratuite.
- > **Durable** : des test accélérés d'exposition aux U.V. (selon AS 2433-1981), n'ont montré qu'une très faible usure après 1000 heures de tests, correspondants à 5 années d'exposition extérieure continue.
- > **Adaptable** : le tapis solaire peut s'installer directement sur le sol, sur une terrasse ou sur une toiture inclinée.

Garantie :

- > Tapis solaire : 10 ans.
- > Autres composants : 1 an.



0 468 927 927
Contactez-nous

www.piscinesdumonde.com



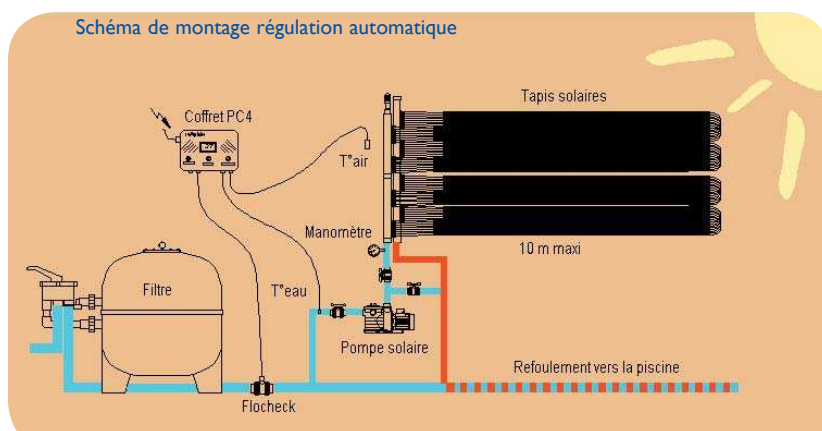
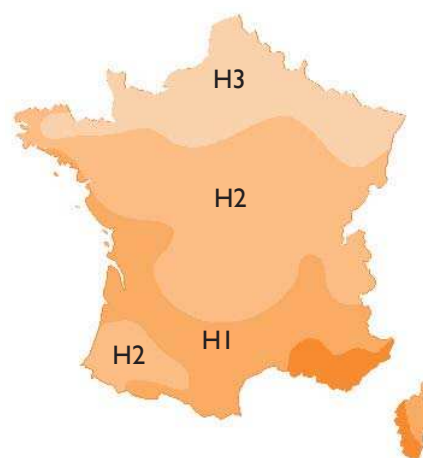
Chauffage Solaire VESUVIO

COMPOSITION DES KITS :

Tapis solaire		CSKIT1	CSKIT2	CSKIT3	CSKIT4	CSKIT5
Surface de tapis solaire (m ²)		18,75	26,5	31,25	39	56,25
Surface requise pour la pose 7,5 Longueur X Largeur (hauteur)		5 X 3,75	6,25 X 4,25	6,25 X 5,00	6,25 X 6,25	7,5 X
Rouleau Tapis Solaire 50m x 0,12m	CSROUL50	3	4	5	6	10
Collecteurs/Nourrices	CSCOLLECT	14	16	18	24	30
Manchon auto-blocant	CSMANCH	224	256	288	384	480
Clef de montage	CSCLEF	1	1	1	1	1
Jeux de fixation pour Nourrice (en pente)	CSCCLIPCOL	8	9	10	14	17
Jeux de fixation pour Nourrice (à plat)	CSCCLIPCOL	6	7	8	10	13
Manomètre 0-2,5 bars	MANONEUT	1	1	1	1	1
Régulation automatique		CSREGAUTO				
Pompe	I/3CV	1	1	1	1	
Pompe	I/2CV					1
Cordon alim Régulateur	CSCEE22FS	1	1	1	1	1
Cordon Alim pompe solaire	CSCEE22MD	1	1	1	1	1
Régulateur Digital à sondes	CSCOFD	1	1	1	1	1
Kit système Auto	CSLTAUTO	1	1	1	1	1
Vanne PVC D.32	RPPVDU032	3	3	3	3	3
Manchon Réduction 48/50	HAI134850	3	3	3	3	3
Manchon Réduction 50/48	HAI135048	1	1	1	1	1
Clip de fixation						
Clip de fixation toit en tuile	CSFIXTOIT	82	118	132	176	265
Clip fixation toit métal	CSCCLIPMET	82	118	132	176	265

Choix du kit chauffage solaire Selon la situation géographique

dim. piscine	H1	H2	H3
8 x 4	K1	K2	K2
9 x 4	K1	K2	K3
10 x 5	K2	K4	K4
11 x 5	K3	K4	K4
12 x 5	K3	K4	K5
12 x 6	K4	K5	K5



Votre revendeur - conseil :