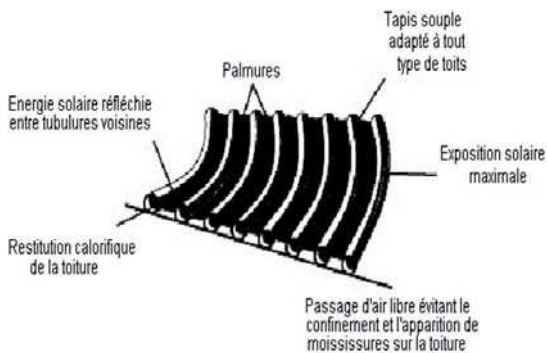


# Chauffage Solaire

## VESUVIO

Destiné au chauffage des piscines et des spas.



### Composition du colis :

- 1 kit complet se compose de :
- 1 tapis solaire
  - 1 régulation manuelle ou automatique
  - 1 kit fixation

(voir détails au Verso)

### Caractéristiques techniques :

#### TAPIS SOLAIRE

- > Type : ..... souple 8 tubulures
- > Matériau : ..... Ultra-Tuff T.P.R.
- > Poids "sec" : ..... 2,7 kg/m<sup>2</sup>
- > Poids en eau : ..... 4,7 kg/m<sup>2</sup>
- > Longueur rouleau : ..... 50 m recoupable
- > Largeur : ..... 12 cm
- > Longueur maxi aller retour collecteur : 20 m
- > Température critique de friabilité : ..... -50 °C

#### COLLECTEUR REPARTITEUR

- > Matériau : ..... PVC noir
- > Longueur totale : ..... 490 mm
- > Longueur effective : ..... 460 mm maxi - 415 mm min
- > Demi longueur : ..... 255 mm maxi - 195 mm mini
- > Nombre de têtes : ..... 16 au total (8 pour une demi-longueur)

#### REGULATION AUTOMATIQUE

- > Alimentation électrique : ..... 220-240 Volts, 50 ou 60 Hz
- > Longueur du câble alimentation : .. 1,5 m
- > Longueur des câbles de sondes : .. sonde eau 3 m, sonde air 25 m
- > Affichage : ..... cadran digital 2 chiffres 20mm x 14mm
- > Témoin lumineux : ..... témoin de marche pompe solaire
- > Alimentation de la pompe solaire : monophasée 10 ampères maxi
- > Dimensions : ..... 176 x 135 x 85 mm
- > Réglage température "Top-Out" : réglage manuel de 15°C à 40°C
- > Différentiel du "Top-Out" : ..... 1,5 °C
- > Installation : ..... surface verticale, abritée des intempéries et du soleil
- > Différentiel de déclenchement : .... +5°C en faveur de l'air
- > Différentiel de coupure : ..... +1°C en faveur de l'air
- > Mode "Hiver" : ..... marche de 4 à 5 minutes tous les 7 jours

### Avantages produit :

- > **Universel** : le tapis solaire souple se découpe et s'adapte à la surface et à la forme disponible pour le poser.
- > **Economique** : le chauffage solaire augmente la durée d'utilisation de votre piscine grâce à une source de chaleur gratuite.
- > **Durable** : des test accélérés d'exposition aux U.V. (selon AS 2433-1981), n'ont montré qu'une très faible usure après 1000 heures de tests, correspondants à 5 années d'exposition extérieure continue.
- > **Adaptable** : le tapis solaire peut s'installer directement sur le sol, sur une terrasse ou sur une toiture inclinée.

### Garantie :

- > Tapis solaire : 10 ans.
- > Autres composants : 1 an.



0 468 927 927  
Contactez-nous

[www.piscinesdumonde.com](http://www.piscinesdumonde.com)



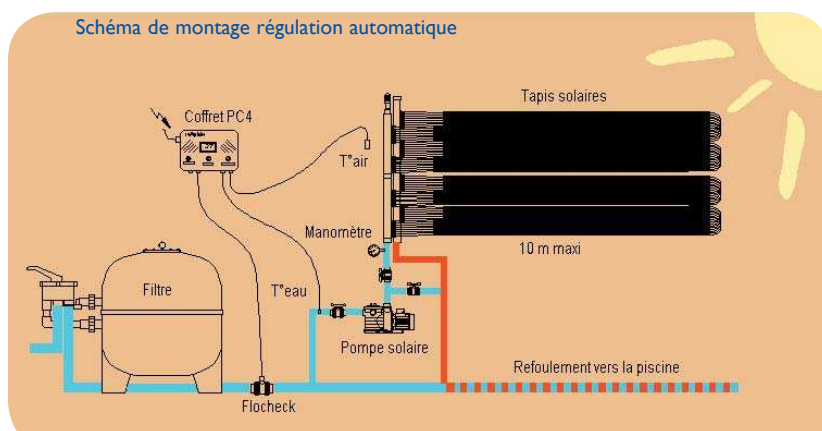
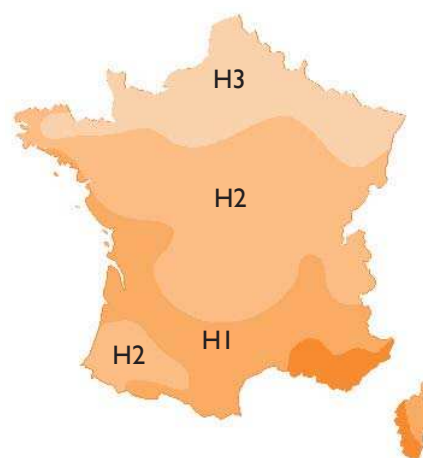
# Chauffage Solaire VESUVIO

## COMPOSITION DES KITS :

| Tapis solaire  |            | CSKIT1           | CSKIT2      | CSKIT3      | CSKIT4      | CSKIT5 |
|--|------------|------------------|-------------|-------------|-------------|--------|
| Surface de tapis solaire (m <sup>2</sup> )                       |            | 18,75            | 26,5        | 31,25       | 39          | 56,25  |
| Surface requise pour la pose<br>7,5 Longueur X Largeur (hauteur) |            | 5 X 3,75         | 6,25 X 4,25 | 6,25 X 5,00 | 6,25 X 6,25 | 7,5 X  |
| Rouleau Tapis Solaire 50m x 0,12m                                | CSROUL50   | 3                | 4           | 5           | 6           | 10     |
| Collecteurs/Nourrices  | CSCOLLECT  | 14               | 16          | 18          | 24          | 30     |
| Manchon auto-blocant   | CSMANCH    | 224              | 256         | 288         | 384         | 480    |
| Clef de montage  | CSCLEF     | 1                | 1           | 1           | 1           | 1      |
| Jeux de fixation pour Nourrice (en pente)                        | CSCCLIPCOL | 8                | 9           | 10          | 14          | 17     |
| Jeux de fixation pour Nourrice (à plat)                          | CSCCLIPCOL | 6                | 7           | 8           | 10          | 13     |
| Manomètre 0-2,5 bars   | MANONEUT   | 1                | 1           | 1           | 1           | 1      |
| <b>Régulation automatique</b>                                    |            | <b>CSREGAUTO</b> |             |             |             |        |
| Pompe  | I/3CV      | 1                | 1           | 1           | 1           |        |
| Pompe  | I/2CV      |                  |             |             |             | 1      |
| Cordon alim Régulateur   | CSCCEE22FS | 1                | 1           | 1           | 1           | 1      |
| Cordon Alim pompe solaire  | CSCCEE22MD | 1                | 1           | 1           | 1           | 1      |
| Régulateur Digital à sondes                                      | CSCOFD     | 1                | 1           | 1           | 1           | 1      |
| Kit système Auto   | CSLTAUTO   | 1                | 1           | 1           | 1           | 1      |
| Vanne PVC D.32   | RPPVDU032  | 3                | 3           | 3           | 3           | 3      |
| Manchon Réduction 48/50  | HAI134850  | 3                | 3           | 3           | 3           | 3      |
| Manchon Réduction 50/48  | HAI135048  | 1                | 1           | 1           | 1           | 1      |
| <b>Clip de fixation</b>  |            |                  |             |             |             |        |
| Clip de fixation toit en tuile                                   | CSFIXTOIT  | 82               | 118         | 132         | 176         | 265    |
| Clip fixation toit métal   | CSCCLIPMET | 82               | 118         | 132         | 176         | 265    |

## Choix du kit chauffage solaire Selon la situation géographique

| dim. piscine | H1 | H2 | H3 |
|--------------|----|----|----|
| 8 x 4        | K1 | K2 | K2 |
| 9 x 4        | K1 | K2 | K3 |
| 10 x 5       | K2 | K4 | K4 |
| 11 x 5       | K3 | K4 | K4 |
| 12 x 5       | K3 | K4 | K5 |
| 12 x 6       | K4 | K5 | K5 |



Votre revendeur - conseil :