



0 468 927 927

Contactez-nous

www.piscinesdumonde.com



Filtres à sable Cantabric

Tranquillité et sécurité à la piscine

Cantabric sand filters

Peace and security for your pool



ASTRALPOOL



C A N T A B R I C

Filtres à silice Cantabric

Cantabric sand filters

Design innovant et robustesse à toute épreuve

La gamme de filtres Cantabric n'est pas seulement très complète, c'est aussi une des mieux placées sur le marché en terme de longévité des filtres. Rendement et performances optimales. Fabriqués en deux parties en thermoplastique injecté, puis soudés, ils sont ensuite équipés d'un collecteur et d'un diffuseur en plastique inaltérable. Les filtres ainsi obtenus offrent une protection anticorrosion totale et se passent pour ainsi dire de maintenance. Les filtres Cantabric se caractérisent également par un design innovant leur conférant une personnalité à part au sein de la gamme de filtres AstralPool.

Disponibles en diamètres allant jusqu'à 900 mm pour répondre aux exigences de filtration des piscines privées de dimensions importantes, les filtres Cantabric autorisent des débits élevés sans altération de la vitesse de filtration, assurant ainsi la transparence absolue de l'eau.

Caractéristiques:

- Disponibles en version sortie latérale ou supérieure (top), selon la place disponible et les préférences de chacun.
- Corps de filtre fabriqué en plastique inaltérable résistant aux agents chimiques et atmosphériques. Conçus pour travailler dans les intempéries.
- Équipés en série d'une vanne de sélection AstralPool 1/2", 6+1 voies pour les diamètres 400 mm, 500 mm et 600 mm, de 2" pour les diamètres 750 mm et de 2 1/2", 6+1 pour le diamètre 900, avec fermeture baïonnette pour les opérations de filtration, lavage, rinçage, recirculation, vidange, fermeture et hivernage (ensemble entrées - sorties communicantes).



- Couvercle transparent facilitant l'inspection visuelle et l'accès à l'intérieur du filtre (en version vanne de sélection latérale).
- Collecteur et diffuseur, pour un meilleur rendement en continu.
- Purge d'air manuelle pour chasser l'air de l'intérieur du filtre en cas de besoin.
- Purge d'eau manuelle 3/4" intégrée au bouchon de purge sable du filtre, permettant une vidange sans perte de sable.
- Purge sable: 1 1/2" pour diamètres 400 mm, 500 mm et 600 mm, et 2" pour diamètres 750 mm et 900 mm.
- La partie inférieure est équipée d'un collecteur à bras assurant un flux équilibré et un lavage efficace du filtre.
- Manomètre de contrôle de lavage du filtre.
- Socle intégré à la partie inférieure du filtre, avec trous de fixation au sol.
- Bouche de plus de 225 mm facilitant la manipulation et le chargement en sable pour le modèle 900 mm. Les autres modèles de la gamme disposent d'une bouche de plus de 177 mm.

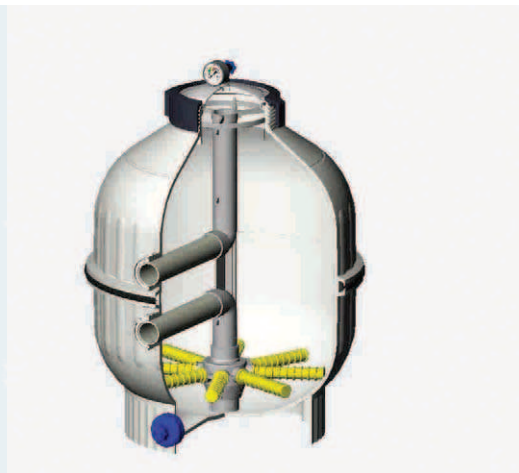
Grâce à leurs nombreux atouts, les filtres Cantabric constituent la meilleure option de filtration pour toutes piscines privées. Leur garantie est à la hauteur de leur qualité: 10 ans pour le réservoir et 3 ans pour les éléments intérieurs, contre tout défaut de fabrication. Fabriqués en polypropylène, les filtres Cantabric sont recyclables, contribuant ainsi au respect de l'environnement.



Innovative, extra-sturdy design

The extensive range of Cantabric filters is considered to be one of the longest lasting filter series available on the market, offering optimal performance and cost-efficiency. Manufactured in die-cast thermoplastics, the two halves of the filter are subsequently solvent-welded and fitted with collectors and diffuser of inalterable plastic to achieve full anti-corrosion protection with virtually no maintenance. Nevertheless, one of the main characteristics of these filters is the innovative design used to achieve a unique product within the AstralPool filter range.

In order to provide adequate filtering for large private pools, Cantabric filters are available in diameters up to 900 mm that can withstand high flow rates of water without reducing the filtration rate to keep pool water crystal-clear.



Characteristics:

- Available with side mount or top mount, to adapt to the particular characteristics and available space at each pool site.
- Filter body manufactured of chemical-resistant, weather-resistant, inalterable plastic. Designed for outdoor use.
- Standard equipment with 1½", 6+1 multiport valve from AstralPool for the 400-mm, 500-mm, and 600-mm diameters or 2", 6+1 multiport valve for 750-mm diameters, and 2 ½", 6+1 multiport valve for 900-mm diameters, with bayonet closure for filter, backwash, rinse, recirculate, waste, close, and winter operations (all inlets and outlets are connected).
- Transparent lid for easier visual inspection and access to the inside of the filter in side-mount valves.
- Collector and diffuser for continuous operation.
- Manual bleeder valve for purging air inside the filter, if necessary.
- Built-in manual bleeder valve for water of ¾" in the sand drain plug of the filter for easier drainage without losing sand.
- Sand drain: 1 ½" for 400-mm, 500-mm, and 600-mm diameters and 2" for 750-mm diameter.
- Built-in collector at the bottom to ensure balanced flow and filter backwash.
- Pressure gauge to control filter backwash.
- Built-in base in the lower half of the filter, with holes for correct anchoring to the floor.
- Extra-large 225-mm manhole for easier handling and loading of sand in 900-mm diameters. The upper manhole is 177 mm in the rest of the range.

In fact, the features of this filter make it the best alternative for meeting the filtering needs of any private pool. As proof of its quality, the equipment has a ten-year warranty for the tank and a three-year warranty for inner components against all defects of workmanship. The Cantabric filter is manufactured of recyclable polypropylene for better conservation of the environment.



Monobloc Cantabric Ø 400 avec vanne de sélection Top et pompe Sena

Vient de paraître: le premier Cantabric version monobloc! Une solution compacte, fiable et très design qui facilitera le travail de l'installateur.

- Le banc en polypropylène injecté suit la ligne esthétique du filtre, sans rien perdre de sa robustesse ni de sa fonctionnalité.
- Le banc est monté juste à côté du filtre. Celui-ci reposant directement sur le sol, son poids ne risque pas d'endommager le banc.
- Les tétons disposés sur le banc assurent une fixation banc-filtre optimale.
- Le monobloc est livré équipé d'une pompe Sena 1/3 CV (il est techniquement possible de monter d'autres pompes).

Top mounted Cantabric monobloc Ø 400 with Sena pump

The Cantabric is now available in a monobloc version! This new equipment eases the installer's work significantly by providing a compact, reliable solution with an attractive design.

- Includes a sturdy die-cast polypropylene base styled with the same aesthetics as the filter, while also keeping functionality in mind.
- Base is mounted next to the filter (filter continues to rest directly on the floor), thereby completely avoiding the possibility of breakage in the base caused by the filter weight.
- Perfect base-to-filter anchoring using stubs on base.
- The compact unit comes with a 1/3 HP Sena pump (technically speaking, other pumps can also be connected).



Facilité de vidange

Sans pertes de sable, grâce à une purge d'eau manuelle intégrée au bouchon de purge de sable.

Easy to drain

No lost sand, thanks to a manual bleeder valve for water in the sand purge plug.



Fonctionnalité

Les nouvelles technologies mises en oeuvre dans la fabrication des filtres Cantabric assurent une fiabilité de fonctionnement exceptionnelle et réduisent la maintenance à sa plus simple expression. C'est l'assurance d'une filtration sûre et optimisée sur le long terme. Sans oublier que ces filtres sont équipés en série de la fameuse vanne de sélection 6+1 voies d'AstralPool, assurant la filtration, le lavage, le rinçage, la recirculation, la vidange et la fermeture.

Functionality

The advanced technology developed for the Cantabric filters offers extraordinary reliability in operation with low maintenance, allowing the filters to run safely with optimal pool filtering for many years. The equipment also includes the AstralPool 6+1 multiport valve with filter, backwash, rinse, recirculate, waste, and closed positions.



Design innovant

AstralPool ne s'est pas seulement préoccupé de la fonctionnalité des filtres Cantabric, mais aussi de leur nouvelle image. Résultat: un produit au design séduisant et nouveau, jouant sur le beige et les formes stylisées, et capable de s'adapter aux configurations d'installation les plus diverses.

Innovative design

Apart from functionality, AstralPool is concerned with creating a new image for its Cantabric filters, an approach that has led to a product with an attractive, unique design based on the use of a ivory tone and an innovative shape, while also focusing on adaptability to the needs of location.

Caracteristiques techniques

Technical data



A

Filtre Top
Top-mount filter



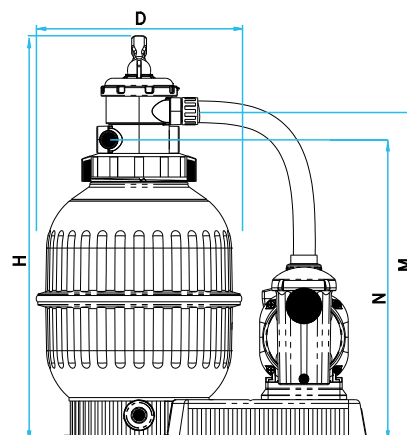
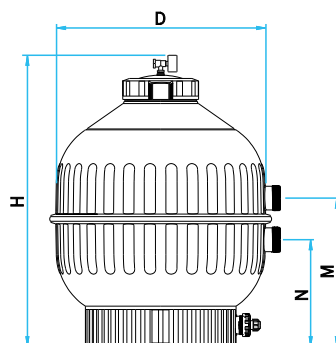
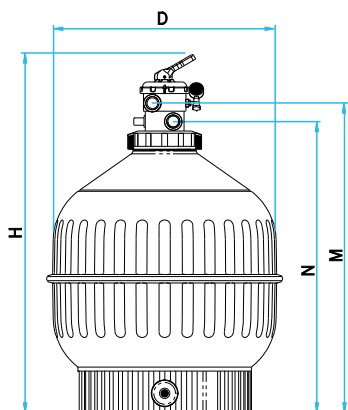
B

Filtre lateral
Side-mount filter



C

Monobloc Top
Top-mount monobloc



	A Filtre Top A Top-mount filter					B Filtre lateral B Side-mount filter					C Monobloc Top C Top-mount Monobloc
	22399	15780	15781	20128	23866	22398	15782	15783	15784	22402	27813
Ø D	400	500	600	750	750	400	500	600	750	900	400
H	894	1009	1069	1239	1250	715	800	875	1045	1215	894
M	744	829	894	1064	1098	380	415	445	575	675	744
N	680	765	830	1000	1023	255	290	320	345	405	680
Raccordements Connections	1 1/2"	1 1/2"	1 1/2"	1 1/2"	2"	1 1/2"	1 1/2"	1 1/2"	1 1/2"	2 1/2"	1 1/2"
Débit m ³ /h Flow rate m ³ /h	6	9	14	21	21	6	9	14	21	30	6
Piscine m ³ approx. Pool approx. m ³	48	72	112	168	168	48	72	112	168	240	48
Charge silice en kg Filter sand in kg	60	100	150	300	300	60	100	150	300	550	60
Poids net kg Net weight, in kg	8	14	15	23	25	7	12	14	24	34	23
Volume emballage m ³ Packing volume, in m ³	0,2	0,37	0,49	0,83	0,83	0,15	0,29	0,4	0,67	1,3	0,34

Nous nous réservons le droit de modifier totalement, ou en partie les caracteristiques de nos articles ou le contenu du document, sans pré-avis.
We reserve the right to change all or part of the features of the articles or contents of this document, without prior notice.



www.astralpool.com

126.02.02



Une offre étendue

Pour les piscines privées, grandes ou petites, les filtres Cantabric sont la solution idéale. Ils répondent aux exigences de filtration des bassins de 48 à 240 m³ grâce à des débits s'étageant de 6.000 l/h à 30.000 l/h, et à une vitesse de filtration de 50 m³/h/m².

Extensive range

Cantabric filters provide an ideal solution for a wide variety of pool sizes, as they meet the filtering needs of pools between 30 and 240 m³ with flow rates of 6,000 l/h to 30,000 l/h at a filtering rate of 50 m³/h/m².